

**Mobilkran • Mobile Crane**

**Grue mobile • Autogrù**

**Grúa mòvil • Мобильный кран**

**LTM 1060-3.1**

**Technische Daten • Technical Data**

**Caractéristiques techniques • Dati tecnici**

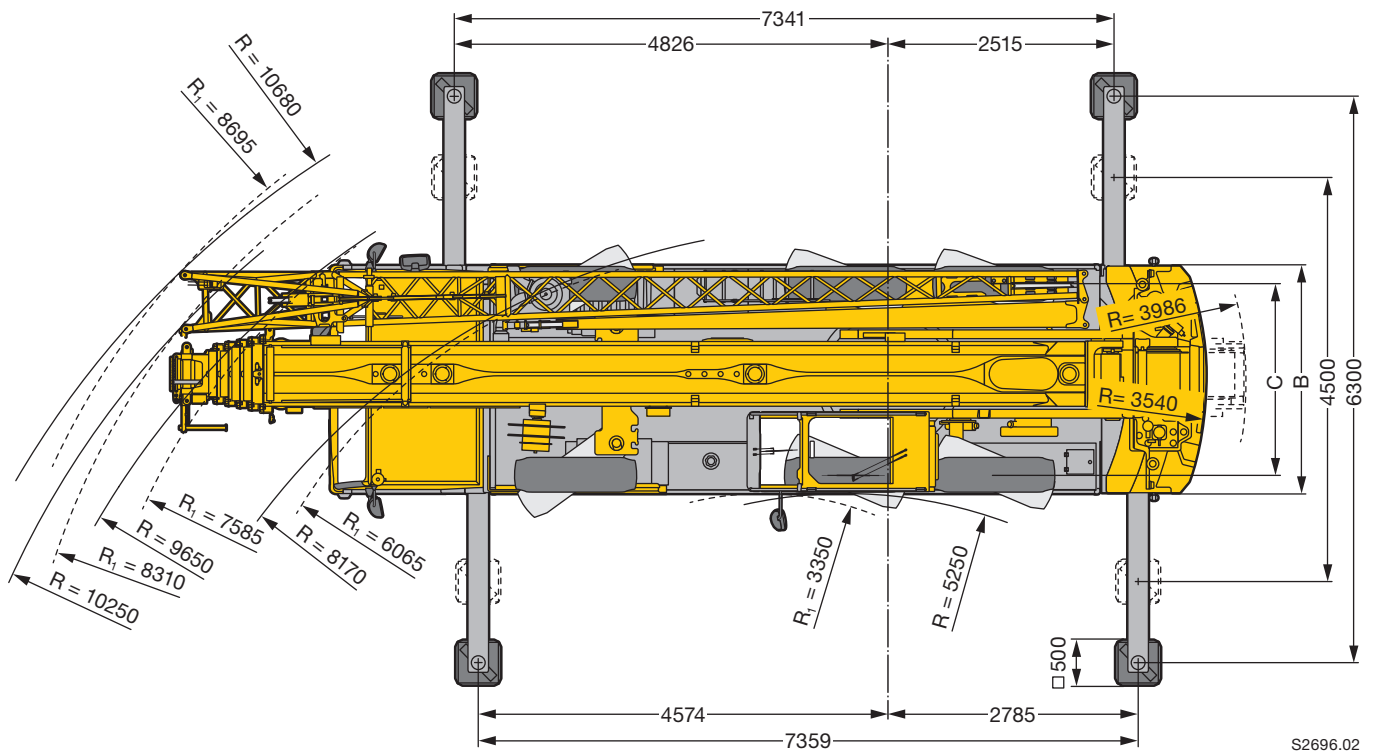
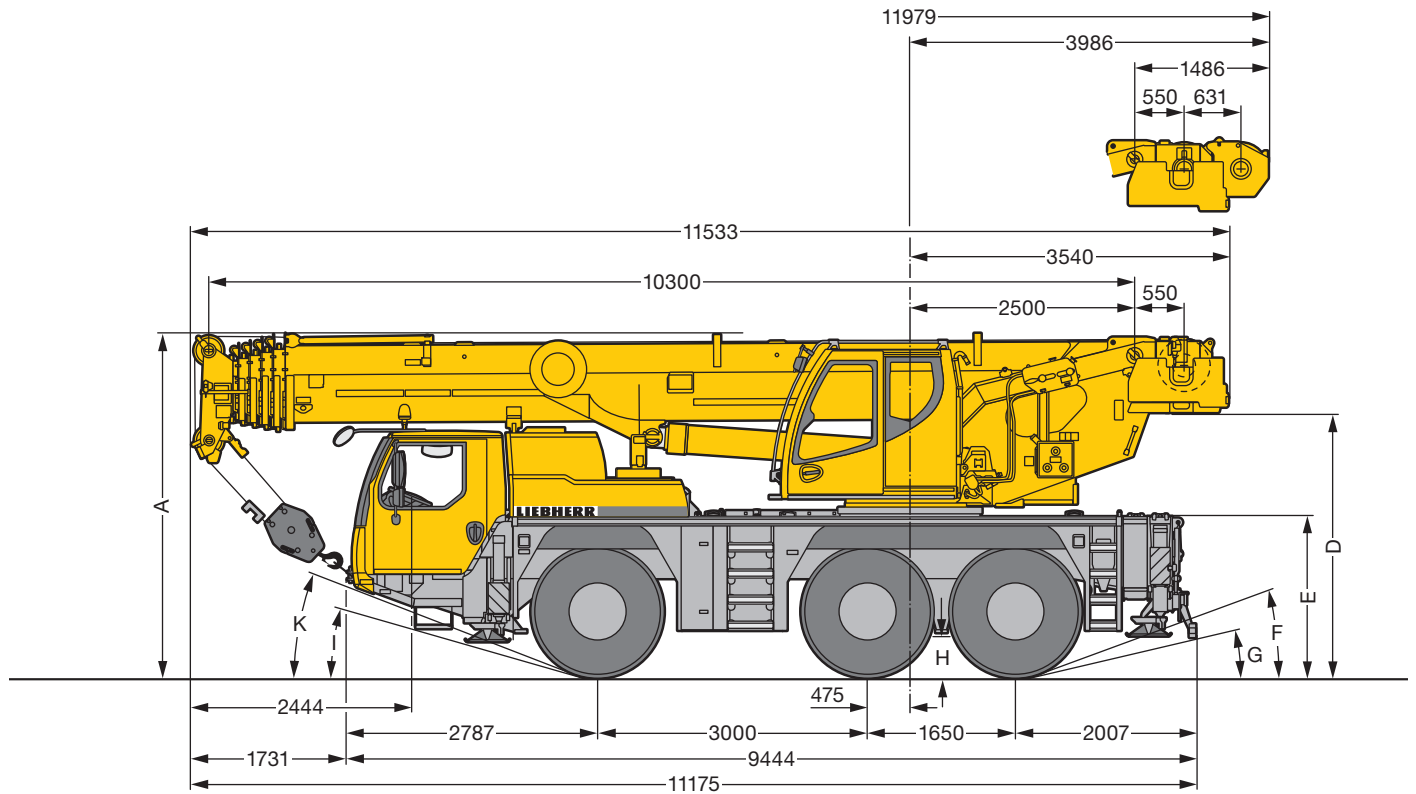
**Datos técnicos • Технические данные**

**Neuheit • New • Nouveau**  
**Novità • Nueva • Новинка**



**LIEBHERR**


**Maße**  
**Dimensions**  
**Encombrement • Dimensioni**  
**Dimensiones • Габариты крана**



S2696.02

R<sub>1</sub> = Allradlenkung · All-wheel steering · Direction toutes roues · Tutti gli assi sterzanti · Dirección en todos los ejes · Поворот всеми колесами

Maße · Dimensions · Encombrement · Dimensioni · Dimensiones · Размеры mm

|  | A    | A<br>100 mm* | B    | C    | D    | E    | F   | G   | H   | I   | K   |
|--|------|--------------|------|------|------|------|-----|-----|-----|-----|-----|
|  385/95 R 25 (14.00 R 25) | 3750 | 3650         | 2550 | 2160 | 2863 | 1710 | 18° | 11° | 375 | 13° | 18° |
| 445/95 R 25 (16.00 R 25)   | 3800 | 3700         | 2550 | 2100 | 2913 | 1760 | 20° | 12° | 425 | 15° | 20° |
| 525/80 R 25 (20.5 R 25)  | 3800 | 3700         | 2690 | 2170 | 2913 | 1760 | 20° | 12° | 425 | 15° | 20° |

\* abgesenkt · lowered · abaissé · abbassato · suspensión abajo · шасси осажено

**Gewichte**  
**Weights**  
**Poids • Pesi**  
**Pesos • Нагрузки**



| Achse · Axle<br>Essieu · Asse<br>Eje · Мосты<br>t | 1  | 2  | 3  | Gesamtgewicht · Total weight t<br>Poids total · Peso totale t<br>Peso total · Общий вес, т |
|---|----|----|----|--|
|   | 12 | 12 | 12 | 36 <sup>1)</sup>   |

<sup>1)</sup> mit 5,5 t Ballast · with 5.5 t counterweight · avec contrepoids 5,5 t · con contrappeso di 5,5 t · con 5,5 t de contrapeso · с противовесом 5,5 т



| Traglast · Load · Forces de levage t<br>Portata · Capacidad de carga t<br>Грузоподъемность, т | Rollen · No. of sheaves<br>Poulies · Pulegge<br>Ролеа · Канатных блоков | Stränge · No. of lines<br>Brins · Tratti portanti<br>Reenvíos · Запасовка | Gewicht · Weight kg<br>Poids · Peso kg<br>Peso · Собст. вес, кг |
|---|---|---|---|
| 60  | 7   | 15  | 400   |
| 46,1  | 5   | 11  | 400   |
| 30,2  | 3   | 7   | 280   |
| 13,3  | 1   | 3   | 195   |
| 4,5   | –   | 1   | 95  |

**Geschwindigkeiten**  
**Working speeds**  
**Vitesse · Velocità**  
**Velocidades · Скорости**



|   | km/h min.<br>МИН. | km/h max.<br>МАКС. | %      |
|---|-------------------|--------------------|--------|
| 385/95 R 25 (14.00 R 25)                            | 0,59              | 80                 | 69,8 % |
| 445/95 R 25 (16.00 R 25)<br>525/80 R 25 (20.5 R 25) | 0,65              | 80                 | 61,7 % |

|  | 12 / R2 |
|--|---------|
|  | 4 / R2  |



| Antriebe · Drive<br>Mécánismes · Meccanismi<br>Accionamiento · Приводы | stufenlos · infinitely variable<br>en continu · continuo<br>regulable sin escalonamiento · бесступенчато   | Seil Ø / Seillänge · Rope diameter / length<br>Diamètre / Longueur du câble · Diametro / lunghezza fune<br>Diámetro / longitud cable · Диаметр / длина | Max. Seilzug · Max. single line pull<br>Effort au brin maxi. · Mass. tiro diretto fune<br>Tiro máx. en cable · Макс. тяговое усилие |
|--|--|--|---|
|  | m/min für einfachen Strang · single line<br>0 - 130 m/min au brin simple · per tiro diretto · a tiro directo<br>м/мин при однократной запасовке  | 15 mm / 220 m  | 45 kN   |
|  | m/min für einfachen Strang · single line<br>0 - 130 m/min au brin simple · per tiro diretto · a tiro directo<br>м/мин при однократной запасовке  | 15 mm / 220 m  | 45 kN   |
|  | 0 - 1,6 min <sup>-1</sup><br>об/мин  |  |   |
|  | ca. 60 s bis 82° Auslegerstellung · approx. 60 seconds to reach 82° boom angle<br>env. 60 s jusqu'à 82° · circa 60 s ad un'angolazioni del braccio di 82°<br>aprox. 60 segundos hasta 82° de inclinación de pluma · ок. 60 сек. – время выставления стрелы до 82°  |  |   |
|  | ca. 330 s für Auslegerlänge 10,3 m – 48 m · approx. 330 seconds for boom extension from 10.3 – 48 m<br>env. 330 s pour passer de 10,3 m – 48 m · circa 330 s per passare dalla lunghezza del braccio di 10,3 m a 48 m<br>aprox. 330 segundos para telescopar la pluma de 10,3 m – 48 m · ок. 330 сек. до выставления от 10,3 м до 48 м |  |   |

# Traglasten

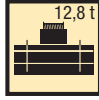
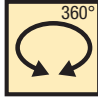
## Lifting capacities

Forces de levage • Portate

Tablas de carga • Грузоподъемность

T

10,3 – 48 m



EN

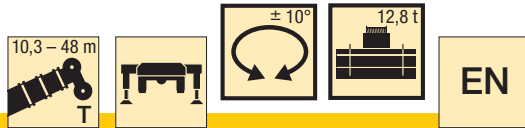
|     | m      |        |        |        |        |        |        |        |        |        |        |      | m   |     |    |
|-----|--------|--------|--------|--------|--------|--------|--------|--------|--------|--------|--------|------|-----|-----|----|
|     | 10,3 m | 13,8 m | 17,3 m | 20,7 m | 24,2 m | 27,7 m | 31,2 m | 34,6 m | 38,1 m | 41,6 m | 45,1 m | 48 m |     |     |    |
| 2,1 | 60     |        |        |        |        |        |        |        |        |        |        |      |     | 2,1 |    |
| 2,4 | 58,8   |        |        |        |        |        |        |        |        |        |        |      |     | 2,4 |    |
| 2,5 | 58,2   |        |        |        |        |        |        |        |        |        |        |      |     | 2,5 |    |
| 3   | 54,6   | 42,3   | 41,5   | 40,4   | 34,1   | 29,6   | 22,7   |        |        |        |        |      |     | 3   |    |
| 3,5 | 49,9   | 42,3   | 42,2   | 40,7   | 34,4   | 30     | 23,2   |        |        |        |        |      |     | 3,5 |    |
| 4   | 44,5   | 40,5   | 40,2   | 38,1   | 34,8   | 30,2   | 23,6   | 18,6   |        |        |        |      |     | 4   |    |
| 4,5 | 39,8   | 37,2   | 36,9   | 34,9   | 33,3   | 29,9   | 24     | 18,9   | 14,6   |        |        |      |     | 4,5 |    |
| 5   | 36,4   | 34,2   | 34,3   | 32,9   | 31,1   | 29,6   | 24,1   | 19,1   | 14,8   |        |        |      |     | 5   |    |
| 6   | 31,6   | 28,7   | 29,1   | 29,3   | 28,2   | 26,6   | 23,7   | 19,2   | 15     | 11,7   |        |      |     | 6   |    |
| 7   | 26,5   | 24,1   | 24,6   | 24,8   | 24,8   | 23,9   | 22,9   | 18,7   | 15,1   | 12     | 9,5    | 7,2  |     | 7   |    |
| 8   |        |        | 20,9   | 21,1   | 21,3   | 20,9   | 19,7   | 17,7   | 14,8   | 12,1   | 9,6    | 7,4  | 6,1 | 8   |    |
| 9   |        |        | 17,8   | 18,3   | 18,5   | 18     | 17     | 15,9   | 14,2   | 11,9   | 9,7    | 7,4  | 6,2 | 9   |    |
| 10  |        |        | 15,2   | 15,8   | 15,9   | 15,7   | 14,9   | 14,3   | 13,3   | 11,5   | 9,5    | 7,4  | 6,3 | 10  |    |
| 11  |        |        | 13,3   | 13,7   | 13,7   | 13,6   | 13,1   | 12,6   | 12,2   | 11     | 9,2    | 7,3  | 6,3 | 11  |    |
| 12  |        |        |        | 11,9   | 12     | 11,9   | 11,7   | 11,6   | 11,1   | 10,4   | 8,8    | 7,1  | 6,2 | 12  |    |
| 13  |        |        |        | 10,6   | 10,6   | 10,5   | 10,5   | 10,5   | 10,2   | 9,7    | 8,5    | 6,9  | 6,1 | 13  |    |
| 14  |        |        |        | 9,4    | 9,5    | 9,4    | 9,7    | 9,4    | 9,3    | 8,7    | 8,2    | 6,7  | 5,9 | 14  |    |
| 15  |        |        |        |        | 8,5    | 8,9    | 8,7    | 8,5    | 8,4    | 8      | 7,8    | 6,5  | 5,8 | 15  |    |
| 16  |        |        |        |        | 7,7    | 8,1    | 7,9    | 7,7    | 7,6    | 7,6    | 7,2    | 6,3  | 5,7 | 16  |    |
| 17  |        |        |        |        | 7      | 7,3    | 7,2    | 7      | 7,1    | 7      | 6,6    | 6,1  | 5,5 | 17  |    |
| 18  |        |        |        |        | 6,8    | 6,7    | 6,6    | 6,6    | 6,5    | 6,4    | 6,2    | 5,9  | 5,4 | 18  |    |
| 19  |        |        |        |        |        | 6,2    | 6      | 6,2    | 6      | 5,9    | 5,8    | 5,5  | 5,2 | 19  |    |
| 20  |        |        |        |        |        | 5,7    | 5,7    | 5,7    | 5,5    | 5,5    | 5,4    | 5    | 4,9 | 20  |    |
| 21  |        |        |        |        |        | 5,3    | 5,4    | 5,2    | 5,2    | 5,1    | 5      | 4,6  | 4,5 | 21  |    |
| 22  |        |        |        |        |        |        | 5      | 4,9    | 4,9    | 4,7    | 4,6    | 4,2  | 4,2 | 22  |    |
| 23  |        |        |        |        |        |        | 4,7    | 4,5    | 4,5    | 4,4    | 4,2    | 3,9  | 3,9 | 23  |    |
| 24  |        |        |        |        |        |        | 4,3    | 4,2    | 4,2    | 4      | 3,9    | 3,6  | 3,6 | 24  |    |
| 25  |        |        |        |        |        |        | 4,1    | 3,9    | 3,9    | 3,7    | 3,6    | 3,3  | 3,3 | 25  |    |
| 26  |        |        |        |        |        |        |        | 3,7    | 3,7    | 3,5    | 3,3    | 3,1  | 3   | 26  |    |
| 27  |        |        |        |        |        |        |        | 3,5    | 3,4    | 3,2    | 3,1    | 2,8  | 2,8 | 27  |    |
| 28  |        |        |        |        |        |        |        | 3,3    | 3,2    | 3      | 2,9    | 2,6  | 2,6 | 28  |    |
| 29  |        |        |        |        |        |        |        |        | 3      | 2,8    | 2,7    | 2,4  | 2,4 | 29  |    |
| 30  |        |        |        |        |        |        |        |        |        | 2,8    | 2,6    | 2,5  | 2,3 | 30  |    |
| 31  |        |        |        |        |        |        |        |        |        | 2,6    | 2,4    | 2,3  | 2,1 | 31  |    |
| 32  |        |        |        |        |        |        |        |        |        | 2,5    | 2,3    | 2,1  | 1,9 | 32  |    |
| 33  |        |        |        |        |        |        |        |        |        |        | 2,1    | 2    | 1,7 | 33  |    |
| 34  |        |        |        |        |        |        |        |        |        |        | 2      | 1,8  | 1,6 | 34  |    |
| 35  |        |        |        |        |        |        |        |        |        |        | 1,8    | 1,7  | 1,5 | 35  |    |
| 36  |        |        |        |        |        |        |        |        |        |        |        | 1,6  | 1,3 | 36  |    |
| 37  |        |        |        |        |        |        |        |        |        |        |        | 1,4  | 1,2 | 37  |    |
| 38  |        |        |        |        |        |        |        |        |        |        |        | 1,3  | 1,1 | 38  |    |
| 39  |        |        |        |        |        |        |        |        |        |        |        | 1,2  | 1   | 39  |    |
| 40  |        |        |        |        |        |        |        |        |        |        |        |      | 0,9 | 0,9 | 40 |

\* nach hinten · over rear · sur arrière · sul posteriore · hacia atrás · стрела повернута назад

t\_250\_00101\_00\_000 / t\_250\_00501\_00\_000

**Traglasten**  
**Lifting capacities**  
**Forces de levage • Portate**  
**Tablas de carga • Грузоподъемность**

**T**



|     | 10,3 m | 13,8 m | 17,3 m | 20,7 m | 24,2 m | 27,7 m | 31,2 m | 34,6 m | 38,1 m | 41,6 m | 45,1 m | 48 m |     |
|-----|--------|--------|--------|--------|--------|--------|--------|--------|--------|--------|--------|------|-----|
| 3   | 42,3   | 41,5   | 40,4   | 34,1   | 29,6   | 22,7   |        |        |        |        |        |      | 3   |
| 3,5 | 42,3   | 42,2   | 40,7   | 34,4   | 30     | 23,2   |        |        |        |        |        |      | 3,5 |
| 4   | 42,3   | 41,7   | 38,1   | 34,8   | 30,2   | 23,6   | 18,6   |        |        |        |        |      | 4   |
| 4,5 | 39,8   | 38     | 34,9   | 33,3   | 29,9   | 24     | 18,9   | 14,6   |        |        |        |      | 4,5 |
| 5   | 36,4   | 35,1   | 32,9   | 31,1   | 29,6   | 24,1   | 19,1   | 14,8   |        |        |        |      | 5   |
| 6   | 31,5   | 31,4   | 30,2   | 28,2   | 26,6   | 23,7   | 19,2   | 15     | 11,7   |        |        |      | 6   |
| 7   | 26,5   | 27,4   | 26,9   | 25,3   | 23,9   | 22,9   | 18,7   | 15,1   | 12     | 9,5    | 7,2    |      | 7   |
| 8   |        | 21,9   | 22,2   | 21,3   | 20,9   | 19,7   | 17,7   | 14,8   | 12,1   | 9,6    | 7,4    | 6,1  | 8   |
| 9   |        | 18     | 18,4   | 18,8   | 18     | 17     | 15,9   | 14,2   | 11,9   | 9,7    | 7,4    | 6,2  | 9   |
| 10  |        | 15,2   | 15,8   | 15,9   | 15,7   | 14,9   | 14,3   | 13,3   | 11,5   | 9,5    | 7,4    | 6,3  | 10  |
| 11  |        | 13,3   | 13,7   | 13,7   | 13,6   | 13,1   | 12,6   | 12,2   | 11     | 9,2    | 7,3    | 6,3  | 11  |
| 12  |        |        | 11,9   | 12     | 11,9   | 11,7   | 11,6   | 11,1   | 10,4   | 8,8    | 7,1    | 6,2  | 12  |
| 13  |        |        | 10,6   | 10,6   | 10,5   | 10,5   | 10,5   | 10,2   | 9,7    | 8,5    | 6,9    | 6,1  | 13  |
| 14  |        |        | 9,4    | 9,5    | 9,4    | 9,7    | 9,4    | 9,3    | 8,7    | 8,2    | 6,7    | 5,9  | 14  |
| 15  |        |        |        | 8,5    | 8,9    | 8,7    | 8,5    | 8,4    | 8      | 7,8    | 6,5    | 5,8  | 15  |
| 16  |        |        |        | 7,7    | 8,1    | 7,9    | 7,7    | 7,6    | 7,6    | 7,3    | 6,3    | 5,7  | 16  |
| 17  |        |        |        | 7      | 7,3    | 7,2    | 7      | 7,1    | 7      | 6,7    | 6,1    | 5,5  | 17  |
| 18  |        |        |        | 6,8    | 6,7    | 6,6    | 6,6    | 6,5    | 6,4    | 6,2    | 6      | 5,4  | 18  |
| 19  |        |        |        |        | 6,2    | 6,1    | 6,2    | 6      | 5,9    | 5,8    | 5,5    | 5,3  | 19  |
| 20  |        |        |        |        | 5,7    | 5,7    | 5,7    | 5,5    | 5,5    | 5,4    | 5,1    | 5    | 20  |
| 21  |        |        |        |        | 5,3    | 5,4    | 5,3    | 5,3    | 5,1    | 5      | 4,7    | 4,6  | 21  |
| 22  |        |        |        |        |        | 5      | 4,9    | 4,9    | 4,8    | 4,6    | 4,3    | 4,3  | 22  |
| 23  |        |        |        |        |        |        | 4,7    | 4,6    | 4,6    | 4,4    | 4,2    | 4    | 23  |
| 24  |        |        |        |        |        |        | 4,4    | 4,3    | 4,3    | 4,1    | 3,9    | 3,7  | 24  |
| 25  |        |        |        |        |        |        | 4,1    | 4      | 4      | 3,8    | 3,7    | 3,4  | 25  |
| 26  |        |        |        |        |        |        |        | 3,8    | 3,7    | 3,6    | 3,4    | 3,2  | 26  |
| 27  |        |        |        |        |        |        |        | 3,5    | 3,5    | 3,3    | 3,2    | 2,9  | 27  |
| 28  |        |        |        |        |        |        |        | 3,3    | 3,3    | 3,1    | 3      | 2,7  | 28  |
| 29  |        |        |        |        |        |        |        |        | 3,1    | 2,9    | 2,8    | 2,5  | 29  |
| 30  |        |        |        |        |        |        |        |        | 2,9    | 2,7    | 2,6    | 2,3  | 30  |
| 31  |        |        |        |        |        |        |        |        | 2,7    | 2,5    | 2,4    | 2,2  | 31  |
| 32  |        |        |        |        |        |        |        |        | 2,5    | 2,3    | 2,2    | 2    | 32  |
| 33  |        |        |        |        |        |        |        |        |        | 2,2    | 2,1    | 1,8  | 33  |
| 34  |        |        |        |        |        |        |        |        |        | 2      | 1,9    | 1,7  | 34  |
| 35  |        |        |        |        |        |        |        |        |        | 1,9    | 1,8    | 1,6  | 35  |
| 36  |        |        |        |        |        |        |        |        |        |        | 1,6    | 1,4  | 36  |
| 37  |        |        |        |        |        |        |        |        |        |        | 1,5    | 1,3  | 37  |
| 38  |        |        |        |        |        |        |        |        |        |        | 1,4    | 1,2  | 38  |
| 39  |        |        |        |        |        |        |        |        |        |        | 1,3    | 1,1  | 39  |
| 40  |        |        |        |        |        |        |        |        |        |        |        | 1    | 40  |
| 41  |        |        |        |        |        |        |        |        |        |        |        | 0,9  | 41  |

t\_250\_00201\_00\_000

**Traglasten**  
**Lifting capacities**  
**Forces de levage • Portate**  
**Tablas de carga • Грузоподъемность**

**T**

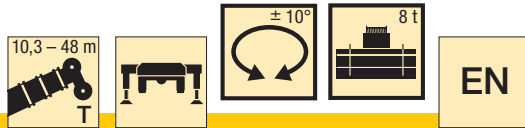


|     | 10,3 m | 13,8 m | 17,3 m | 20,7 m | 24,2 m | 27,7 m | 31,2 m | 34,6 m | 38,1 m | 41,6 m | 45,1 m | 48 m |     |
|-----|--------|--------|--------|--------|--------|--------|--------|--------|--------|--------|--------|------|-----|
| 3   | 42,3   | 41,5   | 40,4   | 34,1   | 29,6   | 22,7   |        |        |        |        |        |      | 3   |
| 3,5 | 42,3   | 42,2   | 40,7   | 34,4   | 30     | 23,2   |        |        |        |        |        |      | 3,5 |
| 4   | 40     | 39,7   | 38,1   | 34,8   | 30,2   | 23,6   | 18,6   |        |        |        |        |      | 4   |
| 4,5 | 36,6   | 36,4   | 34,9   | 33,3   | 29,9   | 24     | 18,9   | 14,6   |        |        |        |      | 4,5 |
| 5   | 33     | 33,4   | 32,6   | 31,1   | 29,6   | 24,1   | 19,1   | 14,8   |        |        |        |      | 5   |
| 6   | 26,9   | 27,4   | 27,6   | 25,8   | 25     | 23,2   | 19,2   | 15     | 11,7   |        |        |      | 6   |
| 7   | 21,9   | 22,5   | 22,3   | 21,8   | 20,6   | 19,1   | 17,9   | 15,1   | 12     | 9,5    | 7,2    |      | 7   |
| 8   |        | 18,1   | 18,9   | 18,3   | 17,3   | 16,2   | 15,4   | 14,5   | 12,1   | 9,6    | 7,4    | 6,1  | 8   |
| 9   |        | 15,1   | 15,6   | 15,6   | 14,8   | 14     | 13,7   | 13,1   | 11,9   | 9,7    | 7,4    | 6,2  | 9   |
| 10  |        | 12,7   | 13,1   | 13,2   | 12,9   | 12,4   | 12,1   | 11,5   | 10,8   | 9,5    | 7,4    | 6,3  | 10  |
| 11  |        | 10,9   | 11,3   | 11,3   | 11,2   | 11,3   | 10,6   | 10,1   | 9,6    | 9,2    | 7,3    | 6,3  | 11  |
| 12  |        |        | 9,8    | 9,9    | 10,2   | 10     | 9,4    | 9,2    | 8,9    | 8,3    | 7,1    | 6,2  | 12  |
| 13  |        |        | 8,6    | 8,8    | 9      | 8,8    | 8,5    | 8,4    | 7,9    | 7,4    | 6,9    | 6,1  | 13  |
| 14  |        |        | 7,5    | 8      | 8      | 7,8    | 8      | 7,5    | 7,3    | 7      | 6,6    | 5,9  | 14  |
| 15  |        |        |        | 7,1    | 7,1    | 7,1    | 7,1    | 6,9    | 6,7    | 6,4    | 5,9    | 5,7  | 15  |
| 16  |        |        |        | 6,4    | 6,4    | 6,5    | 6,4    | 6,4    | 6,1    | 5,8    | 5,4    | 5,2  | 16  |
| 17  |        |        |        | 5,8    | 5,8    | 5,9    | 5,8    | 5,8    | 5,5    | 5,3    | 4,9    | 4,7  | 17  |
| 18  |        |        |        | 5,3    | 5,3    | 5,4    | 5,3    | 5,3    | 5,1    | 4,8    | 4,4    | 4,3  | 18  |
| 19  |        |        |        |        | 4,8    | 4,9    | 4,8    | 4,8    | 4,6    | 4,4    | 4      | 3,9  | 19  |
| 20  |        |        |        |        | 4,4    | 4,5    | 4,4    | 4,4    | 4,1    | 4      | 3,7    | 3,5  | 20  |
| 21  |        |        |        |        | 4,1    | 4,2    | 4,1    | 4      | 3,8    | 3,6    | 3,3    | 3,2  | 21  |
| 22  |        |        |        |        |        | 3,8    | 3,7    | 3,7    | 3,5    | 3,3    | 3      | 2,9  | 22  |
| 23  |        |        |        |        |        |        | 3,6    | 3,4    | 3,4    | 3,2    | 3      | 2,8  | 23  |
| 24  |        |        |        |        |        |        |        | 3,3    | 3,2    | 3,1    | 2,9    | 2,8  | 24  |
| 25  |        |        |        |        |        |        |        |        | 3,1    | 2,9    | 2,7    | 2,5  | 25  |
| 26  |        |        |        |        |        |        |        |        |        | 2,7    | 2,5    | 2,3  | 26  |
| 27  |        |        |        |        |        |        |        |        |        | 2,5    | 2,3    | 2,1  | 27  |
| 28  |        |        |        |        |        |        |        |        |        | 2,3    | 2,1    | 1,9  | 28  |
| 29  |        |        |        |        |        |        |        |        |        | 2,1    | 1,9    | 1,7  | 29  |
| 30  |        |        |        |        |        |        |        |        |        | 1,9    | 1,7    | 1,6  | 30  |
| 31  |        |        |        |        |        |        |        |        |        | 1,8    | 1,6    | 1,5  | 31  |
| 32  |        |        |        |        |        |        |        |        |        | 1,7    | 1,5    | 1,3  | 32  |
| 33  |        |        |        |        |        |        |        |        |        |        | 1,3    | 1,2  | 33  |
| 34  |        |        |        |        |        |        |        |        |        |        | 1,2    | 1,1  | 34  |
| 35  |        |        |        |        |        |        |        |        |        |        | 1,1    | 1    | 35  |
| 36  |        |        |        |        |        |        |        |        |        |        | 0,9    | 0,9  | 36  |

t\_250\_00507\_00\_000

**Traglasten**  
**Lifting capacities**  
**Forces de levage • Portate**  
**Tablas de carga • Грузоподъемность**

**T**

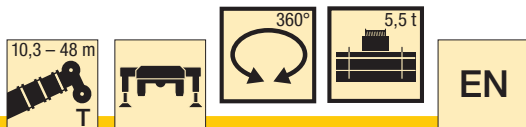


|     | 10,3 m | 13,8 m | 17,3 m | 20,7 m | 24,2 m | 27,7 m | 31,2 m | 34,6 m | 38,1 m | 41,6 m | 45,1 m | 48 m |     |
|-----|--------|--------|--------|--------|--------|--------|--------|--------|--------|--------|--------|------|-----|
| 3   | 42,3   | 41,5   | 40,4   | 34,1   | 29,6   | 22,7   |        |        |        |        |        |      | 3   |
| 3,5 | 42,3   | 42,2   | 40,7   | 34,4   | 30     | 23,2   |        |        |        |        |        |      | 3,5 |
| 4   | 42,3   | 41,7   | 38,1   | 34,8   | 30,2   | 23,6   | 18,6   |        |        |        |        |      | 4   |
| 4,5 | 39,8   | 38     | 34,9   | 33,3   | 29,9   | 24     | 18,9   | 14,6   |        |        |        |      | 4,5 |
| 5   | 36,2   | 35,1   | 32,7   | 31,1   | 29,6   | 24,1   | 19,1   | 14,8   |        |        |        |      | 5   |
| 6   | 29,6   | 29,2   | 27,6   | 25,8   | 25     | 23,2   | 19,2   | 15     | 11,7   |        |        |      | 6   |
| 7   | 22,2   | 23     | 22,3   | 21,8   | 20,6   | 19,1   | 17,9   | 15,1   | 12     | 9,5    | 7,2    |      | 7   |
| 8   |        | 18,1   | 18,9   | 18,3   | 17,3   | 16,2   | 15,4   | 14,5   | 12,1   | 9,6    | 7,4    | 6,1  | 8   |
| 9   |        | 15,1   | 15,6   | 15,6   | 14,8   | 14     | 13,7   | 13,1   | 11,9   | 9,7    | 7,4    | 6,2  | 9   |
| 10  |        | 12,7   | 13,1   | 13,2   | 12,9   | 12,4   | 12,1   | 11,6   | 10,9   | 9,5    | 7,4    | 6,3  | 10  |
| 11  |        | 10,9   | 11,3   | 11,3   | 11,2   | 11,4   | 10,7   | 10,3   | 9,6    | 9,2    | 7,3    | 6,3  | 11  |
| 12  |        |        | 9,8    | 9,9    | 10,2   | 10,1   | 9,6    | 9,3    | 9      | 8,5    | 7,1    | 6,2  | 12  |
| 13  |        |        | 8,6    | 8,8    | 9      | 8,9    | 8,6    | 8,5    | 8,2    | 7,6    | 6,9    | 6,1  | 13  |
| 14  |        |        | 7,7    | 8,1    | 8,1    | 7,9    | 8      | 7,7    | 7,4    | 7      | 6,7    | 5,9  | 14  |
| 15  |        |        |        | 7,3    | 7,2    | 7,1    | 7,2    | 7      | 6,8    | 6,6    | 6,1    | 5,8  | 15  |
| 16  |        |        |        | 6,6    | 6,5    | 6,7    | 6,5    | 6,5    | 6,3    | 6      | 5,6    | 5,4  | 16  |
| 17  |        |        |        | 6      | 6      | 6,1    | 5,9    | 6      | 5,8    | 5,5    | 5,1    | 4,9  | 17  |
| 18  |        |        |        | 5,5    | 5,4    | 5,5    | 5,4    | 5,4    | 5,3    | 5,1    | 4,6    | 4,5  | 18  |
| 19  |        |        |        |        | 5      | 5,1    | 5      | 5      | 4,8    | 4,6    | 4,2    | 4,1  | 19  |
| 20  |        |        |        |        | 4,6    | 4,7    | 4,6    | 4,6    | 4,4    | 4,2    | 3,9    | 3,8  | 20  |
| 21  |        |        |        |        | 4,2    | 4,3    | 4,2    | 4,2    | 4      | 3,8    | 3,6    | 3,4  | 21  |
| 22  |        |        |        |        |        | 4      | 3,9    | 3,9    | 3,7    | 3,5    | 3,2    | 3,2  | 22  |
| 23  |        |        |        |        |        |        | 3,7    | 3,6    | 3,6    | 3,4    | 3,2    | 3    | 23  |
| 24  |        |        |        |        |        |        | 3,5    | 3,4    | 3,3    | 3,1    | 3      | 2,7  | 24  |
| 25  |        |        |        |        |        |        | 3,2    | 3,1    | 3,1    | 2,9    | 2,7    | 2,5  | 25  |
| 26  |        |        |        |        |        |        |        | 2,9    | 2,8    | 2,7    | 2,5    | 2,3  | 26  |
| 27  |        |        |        |        |        |        |        | 2,7    | 2,6    | 2,4    | 2,3    | 2,1  | 27  |
| 28  |        |        |        |        |        |        |        | 2,5    | 2,4    | 2,3    | 2,1    | 1,9  | 28  |
| 29  |        |        |        |        |        |        |        |        | 2,3    | 2,1    | 2      | 1,7  | 29  |
| 30  |        |        |        |        |        |        |        |        | 2,1    | 1,9    | 1,8    | 1,6  | 30  |
| 31  |        |        |        |        |        |        |        |        | 1,9    | 1,8    | 1,6    | 1,4  | 31  |
| 32  |        |        |        |        |        |        |        |        | 1,8    | 1,6    | 1,5    | 1,3  | 32  |
| 33  |        |        |        |        |        |        |        |        |        | 1,5    | 1,4    | 1,1  | 33  |
| 34  |        |        |        |        |        |        |        |        |        | 1,4    | 1,2    | 1    | 34  |
| 35  |        |        |        |        |        |        |        |        |        | 1,2    | 1,1    | 0,9  | 35  |
| 36  |        |        |        |        |        |        |        |        |        |        | 1      |      | 36  |
| 37  |        |        |        |        |        |        |        |        |        |        | 0,9    |      | 37  |
| 38  |        |        |        |        |        |        |        |        |        |        | 0,8    |      | 38  |

t\_250\_00207\_00\_000

**Traglasten**  
**Lifting capacities**  
**Forces de levage • Portate**  
**Tablas de carga • Грузоподъемность**

**T**



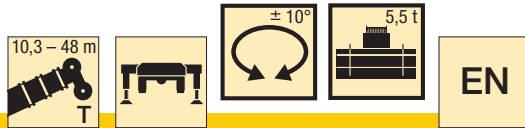
|     | 10,3 m | 13,8 m | 17,3 m | 20,7 m | 24,2 m | 27,7 m | 31,2 m | 34,6 m | 38,1 m | 41,6 m | 45,1 m | 48 m |     |
|-----|--------|--------|--------|--------|--------|--------|--------|--------|--------|--------|--------|------|-----|
| 3   | 42,3   | 41,5   | 40,4   | 34,1   | 29,6   | 22,7   |        |        |        |        |        |      | 3   |
| 3,5 | 42,2   | 42,2   | 40,7   | 34,4   | 30     | 23,2   |        |        |        |        |        |      | 3,5 |
| 4   | 39,6   | 39,3   | 38,1   | 34,8   | 30,2   | 23,6   | 18,6   |        |        |        |        |      | 4   |
| 4,5 | 35,7   | 35,7   | 34,1   | 32,6   | 29,9   | 24     | 18,9   | 14,6   |        |        |        |      | 4,5 |
| 5   | 32     | 32,5   | 31,1   | 29,6   | 27,6   | 24,1   | 19,1   | 14,8   |        |        |        |      | 5   |
| 6   | 25,7   | 26,2   | 24,7   | 23,7   | 22,4   | 20,7   | 18,9   | 15     | 11,7   |        |        |      | 6   |
| 7   | 19,8   | 20,5   | 20,5   | 19,5   | 18,4   | 17,2   | 16,2   | 14,8   | 12     | 9,5    | 7,2    |      | 7   |
| 8   |        | 16,5   | 17     | 16,3   | 15,3   | 14,4   | 14     | 13,3   | 12     | 9,6    | 7,4    | 6,1  | 8   |
| 9   |        | 13,4   | 13,9   | 13,8   | 13     | 12,9   | 12,1   | 11,4   | 10,7   | 9,7    | 7,4    | 6,2  | 9   |
| 10  |        | 11,2   | 11,6   | 11,8   | 11,6   | 11,2   | 10,4   | 10,2   | 9,7    | 9,1    | 7,4    | 6,3  | 10  |
| 11  |        | 9,4    | 9,9    | 10     | 10,3   | 9,8    | 9,5    | 9,1    | 8,6    | 8      | 7,3    | 6,3  | 11  |
| 12  |        |        | 8,5    | 8,9    | 8,9    | 8,6    | 8,5    | 8,1    | 7,7    | 7,4    | 6,9    | 6,2  | 12  |
| 13  |        |        | 7,4    | 7,8    | 7,8    | 7,9    | 7,6    | 7,4    | 7      | 6,6    | 6,1    | 5,9  | 13  |
| 14  |        |        | 6,5    | 6,9    | 6,9    | 7      | 6,8    | 6,7    | 6,3    | 5,9    | 5,5    | 5,4  | 14  |
| 15  |        |        |        | 6,2    | 6,1    | 6,3    | 6,2    | 6      | 5,6    | 5,4    | 4,9    | 4,8  | 15  |
| 16  |        |        |        | 5,5    | 5,5    | 5,6    | 5,5    | 5,5    | 5,1    | 4,8    | 4,4    | 4,3  | 16  |
| 17  |        |        |        | 5      | 5      | 5,1    | 5      | 5      | 4,6    | 4,4    | 4      | 3,9  | 17  |
| 18  |        |        |        | 4,5    | 4,5    | 4,6    | 4,5    | 4,5    | 4,2    | 4      | 3,6    | 3,5  | 18  |
| 19  |        |        |        |        | 4,1    | 4,2    | 4,1    | 4      | 3,8    | 3,6    | 3,2    | 3,1  | 19  |
| 20  |        |        |        |        | 3,7    | 3,8    | 3,7    | 3,6    | 3,4    | 3,3    | 2,9    | 2,8  | 20  |
| 21  |        |        |        |        | 3,4    | 3,5    | 3,4    | 3,3    | 3,1    | 3      | 2,6    | 2,5  | 21  |
| 22  |        |        |        |        |        | 3,2    | 3,1    | 3      | 2,8    | 2,7    | 2,4    | 2,3  | 22  |
| 23  |        |        |        |        |        | 3      | 2,8    | 2,8    | 2,6    | 2,4    | 2,1    | 2,1  | 23  |
| 24  |        |        |        |        |        | 2,7    | 2,6    | 2,6    | 2,4    | 2,2    | 1,9    | 1,8  | 24  |
| 25  |        |        |        |        |        | 2,5    | 2,4    | 2,3    | 2,1    | 2      | 1,7    | 1,6  | 25  |
| 26  |        |        |        |        |        |        | 2,2    | 2,1    | 1,9    | 1,8    | 1,5    | 1,5  | 26  |
| 27  |        |        |        |        |        |        | 2      | 1,9    | 1,8    | 1,6    | 1,4    | 1,3  | 27  |
| 28  |        |        |        |        |        |        | 1,8    | 1,8    | 1,6    | 1,5    | 1,2    | 1,2  | 28  |
| 29  |        |        |        |        |        |        |        | 1,6    | 1,4    | 1,3    | 1,1    | 1    | 29  |
| 30  |        |        |        |        |        |        |        | 1,5    | 1,3    | 1,2    | 0,9    | 0,9  | 30  |
| 31  |        |        |        |        |        |        |        | 1,3    | 1,1    | 1      | 0,8    |      | 31  |
| 32  |        |        |        |        |        |        |        | 1,2    | 1      | 0,9    |        |      | 32  |
| 33  |        |        |        |        |        |        |        |        | 0,9    |        |        |      | 33  |
| 34  |        |        |        |        |        |        |        |        | 0,8    |        |        |      | 34  |

t\_250\_00511\_00\_000



**Traglasten**  
**Lifting capacities**  
**Forces de levage • Portate**  
**Tablas de carga • Грузоподъемность**

**T**

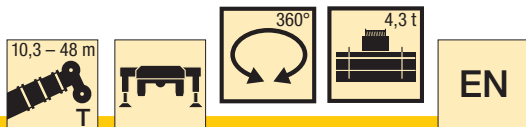


|     | 10,3 m | 13,8 m | 17,3 m | 20,7 m | 24,2 m | 27,7 m | 31,2 m | 34,6 m | 38,1 m | 41,6 m | 45,1 m | 48 m |     |
|-----|--------|--------|--------|--------|--------|--------|--------|--------|--------|--------|--------|------|-----|
| 3   | 42,3   | 41,5   | 40,4   | 34,1   | 29,6   | 22,7   |        |        |        |        |        |      | 3   |
| 3,5 | 42,3   | 42,2   | 40,7   | 34,4   | 30     | 23,2   |        |        |        |        |        |      | 3,5 |
| 4   | 42,3   | 41,7   | 38,1   | 34,8   | 30,2   | 23,6   | 18,6   |        |        |        |        |      | 4   |
| 4,5 | 39,1   | 37,6   | 34,1   | 32,6   | 29,9   | 24     | 18,9   | 14,6   |        |        |        |      | 4,5 |
| 5   | 35,3   | 33,8   | 31,1   | 29,6   | 27,6   | 24,1   | 19,1   | 14,8   |        |        |        |      | 5   |
| 6   | 26,7   | 26,2   | 24,7   | 23,7   | 22,4   | 20,7   | 18,9   | 15     | 11,7   |        |        |      | 6   |
| 7   | 19,8   | 20,5   | 20,5   | 19,5   | 18,4   | 17,2   | 16,2   | 14,8   | 12     | 9,5    | 7,2    |      | 7   |
| 8   |        | 16,5   | 17     | 16,3   | 15,4   | 14,5   | 14,2   | 13,5   | 12,1   | 9,6    | 7,4    | 6,1  | 8   |
| 9   |        | 13,4   | 13,9   | 13,9   | 13,2   | 13     | 12,3   | 11,7   | 11     | 9,7    | 7,4    | 6,2  | 9   |
| 10  |        | 11,3   | 11,7   | 11,8   | 11,6   | 11,4   | 10,7   | 10,4   | 10     | 9,4    | 7,4    | 6,3  | 10  |
| 11  |        | 9,6    | 10     | 10,1   | 10,4   | 10,1   | 9,5    | 9,3    | 8,9    | 8,3    | 7,3    | 6,3  | 11  |
| 12  |        |        | 8,7    | 9,1    | 9,1    | 8,9    | 8,9    | 8,4    | 8      | 7,6    | 7,1    | 6,2  | 12  |
| 13  |        |        | 7,6    | 8      | 8      | 7,9    | 8      | 7,6    | 7,3    | 7      | 6,5    | 6,1  | 13  |
| 14  |        |        | 6,7    | 7,1    | 7,1    | 7,3    | 7,1    | 7      | 6,6    | 6,3    | 5,9    | 5,7  | 14  |
| 15  |        |        |        | 6,4    | 6,4    | 6,5    | 6,4    | 6,4    | 6      | 5,7    | 5,3    | 5,1  | 15  |
| 16  |        |        |        | 5,8    | 5,8    | 5,9    | 5,8    | 5,8    | 5,5    | 5,2    | 4,8    | 4,6  | 16  |
| 17  |        |        |        | 5,2    | 5,2    | 5,3    | 5,2    | 5,2    | 5      | 4,7    | 4,3    | 4,2  | 17  |
| 18  |        |        |        | 4,8    | 4,7    | 4,9    | 4,8    | 4,7    | 4,5    | 4,3    | 3,9    | 3,8  | 18  |
| 19  |        |        |        |        | 4,3    | 4,4    | 4,3    | 4,3    | 4      | 3,9    | 3,6    | 3,4  | 19  |
| 20  |        |        |        |        | 4      | 4,1    | 4      | 3,9    | 3,7    | 3,5    | 3,2    | 3,1  | 20  |
| 21  |        |        |        |        | 3,7    | 3,8    | 3,7    | 3,6    | 3,4    | 3,2    | 2,9    | 2,8  | 21  |
| 22  |        |        |        |        |        | 3,5    | 3,4    | 3,3    | 3,1    | 2,9    | 2,7    | 2,6  | 22  |
| 23  |        |        |        |        |        |        | 3,2    | 3,1    | 3      | 2,8    | 2,7    | 2,4  | 23  |
| 24  |        |        |        |        |        |        | 3      | 2,8    | 2,8    | 2,6    | 2,5    | 2,2  | 24  |
| 25  |        |        |        |        |        |        | 2,7    | 2,6    | 2,6    | 2,4    | 2,2    | 2    | 25  |
| 26  |        |        |        |        |        |        |        | 2,4    | 2,4    | 2,2    | 2      | 1,8  | 26  |
| 27  |        |        |        |        |        |        |        | 2,2    | 2,2    | 2      | 1,9    | 1,6  | 27  |
| 28  |        |        |        |        |        |        |        | 2,1    | 2      | 1,8    | 1,7    | 1,5  | 28  |
| 29  |        |        |        |        |        |        |        |        | 1,8    | 1,6    | 1,5    | 1,3  | 29  |
| 30  |        |        |        |        |        |        |        |        | 1,7    | 1,5    | 1,4    | 1,2  | 30  |
| 31  |        |        |        |        |        |        |        |        | 1,5    | 1,4    | 1,2    | 1    | 31  |
| 32  |        |        |        |        |        |        |        |        | 1,4    | 1,2    | 1,1    | 0,9  | 32  |
| 33  |        |        |        |        |        |        |        |        |        | 1,1    | 1      |      | 33  |
| 34  |        |        |        |        |        |        |        |        |        | 1      | 0,9    |      | 34  |
| 35  |        |        |        |        |        |        |        |        |        | 0,9    |        |      | 35  |

t\_250\_00211\_00\_000

**Traglasten**  
**Lifting capacities**  
**Forces de levage • Portate**  
**Tablas de carga • Грузоподъемность**

**T**

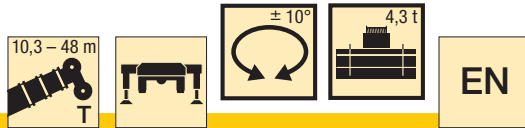


|     | 10,3 m | 13,8 m | 17,3 m | 20,7 m | 24,2 m | 27,7 m | 31,2 m | 34,6 m | 38,1 m | 41,6 m | 45,1 m | 48 m |     |
|-----|--------|--------|--------|--------|--------|--------|--------|--------|--------|--------|--------|------|-----|
| 3   | 42,3   | 41,5   | 40,4   | 34,1   | 29,6   | 22,7   |        |        |        |        |        |      | 3   |
| 3,5 | 42,1   | 42,2   | 40,7   | 34,4   | 30     | 23,2   |        |        |        |        |        |      | 3,5 |
| 4   | 39,5   | 39,1   | 38     | 34,8   | 30,2   | 23,6   | 18,6   |        |        |        |        |      | 4   |
| 4,5 | 35,2   | 35,2   | 33,3   | 31,1   | 28,9   | 24     | 18,9   | 14,6   |        |        |        |      | 4,5 |
| 5   | 31,5   | 32     | 30,5   | 28     | 26,7   | 24,1   | 19,1   | 14,8   |        |        |        |      | 5   |
| 6   | 24,9   | 24,8   | 23,4   | 22,7   | 21,2   | 19,6   | 18,4   | 15     | 11,7   |        |        |      | 6   |
| 7   | 18,7   | 19,4   | 19,4   | 18,5   | 17,3   | 16,2   | 15,3   | 14,3   | 12     | 9,5    | 7,2    |      | 7   |
| 8   |        | 15,6   | 16     | 15,3   | 14,3   | 13,9   | 13,2   | 12,5   | 11,5   | 9,6    | 7,4    | 6,1  | 8   |
| 9   |        | 12,7   | 13,2   | 12,9   | 12,4   | 12,1   | 11,3   | 10,9   | 10,4   | 9,5    | 7,4    | 6,2  | 9   |
| 10  |        | 10,4   | 10,9   | 11     | 11,1   | 10,4   | 10,2   | 9,6    | 9,1    | 8,5    | 7,4    | 6,3  | 10  |
| 11  |        | 8,8    | 9,2    | 9,7    | 9,7    | 9,1    | 9      | 8,5    | 8,2    | 7,7    | 7,2    | 6,3  | 11  |
| 12  |        |        | 7,9    | 8,4    | 8,4    | 8,4    | 7,9    | 7,7    | 7,3    | 6,9    | 6,4    | 6,1  | 12  |
| 13  |        |        | 6,9    | 7,3    | 7,3    | 7,4    | 7,1    | 6,9    | 6,5    | 6,1    | 5,6    | 5,5  | 13  |
| 14  |        |        | 6      | 6,4    | 6,4    | 6,6    | 6,4    | 6,2    | 5,8    | 5,5    | 5      | 4,9  | 14  |
| 15  |        |        |        | 5,7    | 5,7    | 5,9    | 5,7    | 5,6    | 5,2    | 4,9    | 4,5    | 4,4  | 15  |
| 16  |        |        |        | 5,1    | 5,1    | 5,2    | 5,1    | 5      | 4,7    | 4,4    | 4      | 3,9  | 16  |
| 17  |        |        |        | 4,6    | 4,6    | 4,7    | 4,6    | 4,5    | 4,2    | 4      | 3,6    | 3,5  | 17  |
| 18  |        |        |        | 4,2    | 4,1    | 4,2    | 4,1    | 4      | 3,8    | 3,6    | 3,2    | 3,1  | 18  |
| 19  |        |        |        |        | 3,8    | 3,8    | 3,7    | 3,7    | 3,4    | 3,3    | 2,9    | 2,8  | 19  |
| 20  |        |        |        |        | 3,4    | 3,5    | 3,4    | 3,3    | 3,1    | 2,9    | 2,6    | 2,5  | 20  |
| 21  |        |        |        |        | 3,1    | 3,2    | 3,1    | 3      | 2,8    | 2,6    | 2,3    | 2,2  | 21  |
| 22  |        |        |        |        |        | 3      | 2,8    | 2,8    | 2,5    | 2,4    | 2,1    | 2    | 22  |
| 23  |        |        |        |        |        | 2,7    | 2,6    | 2,5    | 2,3    | 2,2    | 1,9    | 1,8  | 23  |
| 24  |        |        |        |        |        | 2,5    | 2,3    | 2,3    | 2,1    | 1,9    | 1,6    | 1,6  | 24  |
| 25  |        |        |        |        |        | 2,3    | 2,1    | 2,1    | 1,9    | 1,8    | 1,5    | 1,4  | 25  |
| 26  |        |        |        |        |        |        | 1,9    | 1,9    | 1,7    | 1,6    | 1,3    | 1,2  | 26  |
| 27  |        |        |        |        |        |        | 1,8    | 1,7    | 1,5    | 1,4    | 1,1    | 1,1  | 27  |
| 28  |        |        |        |        |        |        | 1,6    | 1,6    | 1,4    | 1,2    | 1      | 0,9  | 28  |
| 29  |        |        |        |        |        |        |        | 1,4    | 1,2    | 1,1    | 0,8    |      | 29  |
| 30  |        |        |        |        |        |        |        | 1,3    | 1,1    | 1      |        |      | 30  |
| 31  |        |        |        |        |        |        |        | 1,1    | 1      | 0,8    |        |      | 31  |
| 32  |        |        |        |        |        |        |        | 1      | 0,8    |        |        |      | 32  |

t\_250\_00513\_00\_000

**Traglasten**  
**Lifting capacities**  
**Forces de levage • Portate**  
**Tablas de carga • Грузоподъемность**

**T**



|     | 10,3 m | 13,8 m | 17,3 m | 20,7 m | 24,2 m | 27,7 m | 31,2 m | 34,6 m | 38,1 m | 41,6 m | 45,1 m | 48 m |     |
|-----|--------|--------|--------|--------|--------|--------|--------|--------|--------|--------|--------|------|-----|
| 3   | 42,3   | 41,5   | 40,4   | 34,1   | 29,6   | 22,7   |        |        |        |        |        |      | 3   |
| 3,5 | 42,3   | 42,2   | 40,7   | 34,4   | 30     | 23,2   |        |        |        |        |        |      | 3,5 |
| 4   | 42,3   | 41,6   | 38     | 34,8   | 30,2   | 23,6   | 18,6   |        |        |        |        |      | 4   |
| 4,5 | 38,8   | 36,7   | 33,3   | 31,1   | 28,9   | 24     | 18,9   | 14,6   |        |        |        |      | 4,5 |
| 5   | 34,6   | 32,7   | 30,5   | 28     | 26,7   | 24,1   | 19,1   | 14,8   |        |        |        |      | 5   |
| 6   | 25,3   | 24,8   | 23,4   | 22,7   | 21,2   | 19,6   | 18,4   | 15     | 11,7   |        |        |      | 6   |
| 7   | 18,7   | 19,4   | 19,4   | 18,5   | 17,4   | 16,2   | 15,4   | 14,5   | 12     | 9,5    | 7,2    |      | 7   |
| 8   |        | 15,6   | 16,1   | 15,4   | 14,5   | 14     | 13,5   | 12,8   | 11,7   | 9,6    | 7,4    | 6,1  | 8   |
| 9   |        | 12,7   | 13,2   | 13,2   | 12,4   | 12,4   | 11,6   | 11,1   | 10,5   | 9,7    | 7,4    | 6,2  | 9   |
| 10  |        | 10,6   | 11     | 11,1   | 11,4   | 10,8   | 10,2   | 9,9    | 9,5    | 8,8    | 7,4    | 6,3  | 10  |
| 11  |        | 9      | 9,4    | 9,9    | 9,9    | 9,5    | 9,4    | 8,8    | 8,5    | 7,9    | 7,3    | 6,3  | 11  |
| 12  |        |        | 8,2    | 8,6    | 8,6    | 8,5    | 8,3    | 8      | 7,7    | 7,3    | 6,8    | 6,2  | 12  |
| 13  |        |        | 7,2    | 7,6    | 7,6    | 7,7    | 7,5    | 7,3    | 6,9    | 6,5    | 6,1    | 5,9  | 13  |
| 14  |        |        | 6,3    | 6,7    | 6,7    | 6,9    | 6,8    | 6,6    | 6,2    | 5,9    | 5,4    | 5,3  | 14  |
| 15  |        |        |        | 6      | 6      | 6,1    | 6      | 6      | 5,6    | 5,3    | 4,9    | 4,7  | 15  |
| 16  |        |        |        | 5,4    | 5,4    | 5,5    | 5,4    | 5,4    | 5,1    | 4,8    | 4,4    | 4,3  | 16  |
| 17  |        |        |        | 4,9    | 4,9    | 5      | 4,9    | 4,9    | 4,6    | 4,4    | 4      | 3,8  | 17  |
| 18  |        |        |        | 4,5    | 4,4    | 4,6    | 4,4    | 4,4    | 4,2    | 4      | 3,6    | 3,5  | 18  |
| 19  |        |        |        |        | 4      | 4,1    | 4      | 4      | 3,8    | 3,6    | 3,2    | 3,1  | 19  |
| 20  |        |        |        |        | 3,7    | 3,8    | 3,7    | 3,6    | 3,4    | 3,3    | 2,9    | 2,8  | 20  |
| 21  |        |        |        |        | 3,4    | 3,5    | 3,4    | 3,3    | 3,1    | 3      | 2,7    | 2,6  | 21  |
| 22  |        |        |        |        |        | 3,2    | 3,1    | 3      | 2,8    | 2,7    | 2,4    | 2,3  | 22  |
| 23  |        |        |        |        |        |        | 3      | 2,8    | 2,6    | 2,4    | 2,2    | 2,1  | 23  |
| 24  |        |        |        |        |        |        | 2,7    | 2,6    | 2,6    | 2,4    | 2,2    | 2    | 24  |
| 25  |        |        |        |        |        |        | 2,5    | 2,4    | 2,3    | 2,2    | 2      | 1,8  | 25  |
| 26  |        |        |        |        |        |        |        | 2,2    | 2,1    | 2      | 1,8    | 1,6  | 26  |
| 27  |        |        |        |        |        |        |        | 2      | 2      | 1,8    | 1,7    | 1,4  | 27  |
| 28  |        |        |        |        |        |        |        | 1,9    | 1,8    | 1,6    | 1,5    | 1,3  | 28  |
| 29  |        |        |        |        |        |        |        |        | 1,6    | 1,5    | 1,3    | 1,1  | 29  |
| 30  |        |        |        |        |        |        |        |        | 1,5    | 1,3    | 1,2    | 1    | 30  |
| 31  |        |        |        |        |        |        |        |        | 1,4    | 1,2    | 1,1    | 0,8  | 31  |
| 32  |        |        |        |        |        |        |        |        | 1,3    | 1,1    | 0,9    |      | 32  |
| 33  |        |        |        |        |        |        |        |        |        | 0,9    | 0,8    |      | 33  |
| 34  |        |        |        |        |        |        |        |        |        | 0,8    |        |      | 34  |

t\_250\_00213\_00\_000

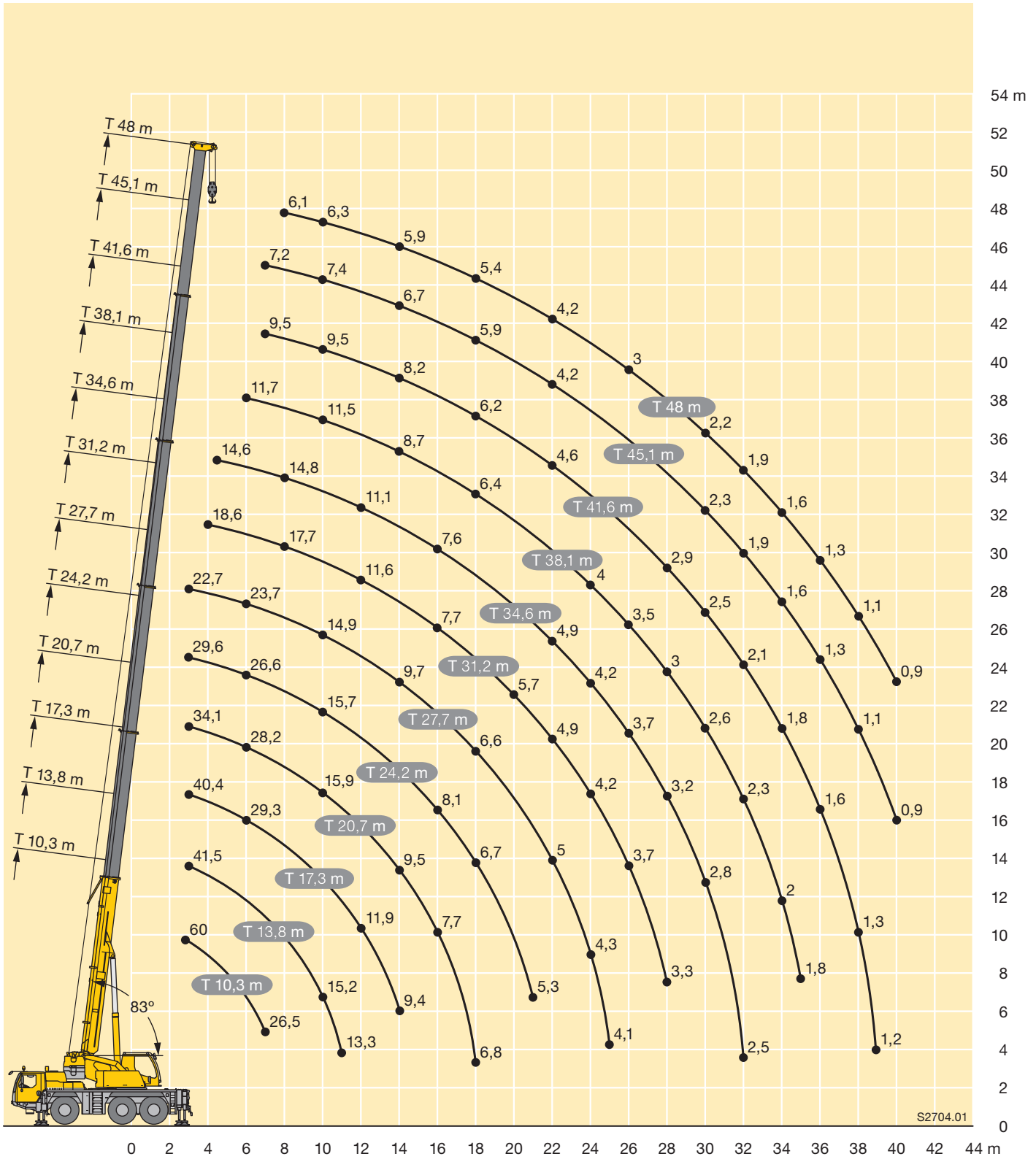
# Hubhöhen

## Lifting heights

Hauteurs de levage · Altezze di sollevamento

Alturas de elevación · Высота подъема

T



S2704.01

**Traglasten**  
**Lifting capacities**  
**Forces de levage • Portate**  
**Tablas de carga • Грузоподъемность**

**TK**



| m   | 10,3 m |     |     | 34,6 m |     |     | 38,1 m |     |     | 41,6 m |     |     | 45,1 m |     |     | 48 m  |     |     | m   |
|-----|--------|-----|-----|--------|-----|-----|--------|-----|-----|--------|-----|-----|--------|-----|-----|-------|-----|-----|-----|
|     | 9,5 m  |     |     | 9,5 m  |     |     | 9,5 m  |     |     | 9,5 m  |     |     | 9,5 m  |     |     | 9,5 m |     |     |     |
|     | 0°     | 20° | 40° | 0°     | 20° | 40° | 0°     | 20° | 40° | 0°     | 20° | 40° | 0°     | 20° | 40° | 0°    | 20° | 40° |     |
| 3   | 7,9    |     |     |        |     |     |        |     |     |        |     |     |        |     |     |       |     |     | 3   |
| 3,5 | 7,7    | 6,7 |     |        |     |     |        |     |     |        |     |     |        |     |     |       |     |     | 3,5 |
| 4   | 7,4    | 6,7 |     |        |     |     |        |     |     |        |     |     |        |     |     |       |     |     | 4   |
| 4,5 | 7,1    | 6,7 |     |        |     |     |        |     |     |        |     |     |        |     |     |       |     |     | 4,5 |
| 5   | 6,8    | 6,7 |     |        |     |     |        |     |     |        |     |     |        |     |     |       |     |     | 5   |
| 6   | 6,3    | 6,5 | 5,2 | 7,6    |     |     |        |     |     |        |     |     |        |     |     |       |     |     | 6   |
| 7   | 5,8    | 6,1 | 5,2 | 7,6    |     |     | 6,3    |     |     |        |     |     |        |     |     |       |     |     | 7   |
| 8   | 5,2    | 5,7 | 5,2 | 7,5    |     |     | 6,4    |     |     | 5,3    |     |     |        |     |     |       |     |     | 8   |
| 9   | 4,7    | 5,3 | 5,1 | 7,4    | 6,5 |     | 6,3    |     |     | 5,3    |     |     |        |     |     |       |     |     | 9   |
| 10  | 4,2    | 4,9 | 4,9 | 7,2    | 6,4 |     | 6,3    | 5,8 |     | 5,3    |     |     |        |     |     |       |     |     | 10  |
| 12  | 3,3    | 4   | 4,2 | 7      | 6,1 | 5,2 | 6,1    | 5,6 | 4,3 | 5,3    | 5   |     | 3,9    | 4   |     | 3,4   |     |     | 12  |
| 14  | 2,7    | 3,3 | 3,4 | 6,7    | 5,8 | 5,1 | 6      | 5,4 | 4,9 | 5,2    | 4,8 | 4,5 | 3,9    | 3,9 |     | 3,4   | 3,4 |     | 14  |
| 16  | 2      | 2,5 | 2,4 | 6,4    | 5,5 | 4,9 | 5,8    | 5,2 | 4,7 | 5      | 4,7 | 4,3 | 3,8    | 3,8 | 3,6 | 3,4   | 3,4 | 3,3 | 16  |
| 18  |        |     |     | 5,8    | 5,3 | 4,7 | 5,5    | 5   | 4,5 | 4,8    | 4,5 | 4,2 | 3,7    | 3,6 | 3,5 | 3,3   | 3,3 | 3,2 | 18  |
| 20  |        |     |     | 5,2    | 5   | 4,6 | 4,7    | 4,8 | 4,3 | 4,5    | 4,2 | 4,1 | 3,6    | 3,5 | 3,3 | 3,2   | 3,2 | 3,1 | 20  |
| 22  |        |     |     | 4,4    | 4,7 | 4,3 | 4,3    | 4,3 | 4,1 | 4      | 4   | 3,9 | 3,4    | 3,4 | 3,2 | 3,1   | 3   | 3   | 22  |
| 24  |        |     |     | 3,8    | 4   | 4   | 3,8    | 3,8 | 4   | 3,6    | 3,7 | 3,7 | 3,3    | 3,2 | 3,1 | 2,9   | 2,9 | 2,9 | 24  |
| 26  |        |     |     | 3,4    | 3,5 | 3,6 | 3,4    | 3,5 | 3,6 | 3,3    | 3,2 | 3,4 | 3      | 3,1 | 3   | 2,8   | 2,8 | 2,8 | 26  |
| 28  |        |     |     | 3,1    | 3,1 | 3,2 | 3      | 3,1 | 3,1 | 2,9    | 3   | 3   | 2,6    | 2,8 | 2,9 | 2,5   | 2,7 | 2,7 | 28  |
| 30  |        |     |     | 2,8    | 2,8 | 2,9 | 2,6    | 2,8 | 2,8 | 2,5    | 2,7 | 2,8 | 2,2    | 2,4 | 2,6 | 2,2   | 2,4 | 2,5 | 30  |
| 32  |        |     |     | 2,5    | 2,6 | 2,7 | 2,3    | 2,4 | 2,5 | 2,1    | 2,3 | 2,4 | 1,9    | 2,1 | 2,2 | 1,8   | 2   | 2,2 | 32  |
| 34  |        |     |     | 2,2    | 2,3 |     | 2      | 2,1 | 2,2 | 1,8    | 2   | 2,1 | 1,6    | 1,8 | 1,9 | 1,6   | 1,7 | 1,9 | 34  |
| 36  |        |     |     | 1,9    | 2   |     | 1,7    | 1,8 |     | 1,5    | 1,7 | 1,8 | 1,3    | 1,5 | 1,6 | 1,3   | 1,5 | 1,6 | 36  |
| 38  |        |     |     | 1,7    | 1,7 |     | 1,4    | 1,5 |     | 1,3    | 1,4 |     | 1,1    | 1,2 | 1,3 | 1,1   | 1,2 | 1,3 | 38  |
| 40  |        |     |     | 1,4    |     |     | 1,2    | 1,3 |     | 1,1    | 1,2 |     | 0,9    | 1   | 1,1 | 0,9   | 1   | 1,1 | 40  |
| 42  |        |     |     |        |     |     | 1,1    | 1,1 |     | 0,9    | 1   |     |        | 0,8 |     |       | 0,8 |     | 42  |
| 44  |        |     |     |        |     |     | 0,9    |     |     | 0,7    | 0,8 |     |        |     |     |       |     |     | 44  |

t\_250\_11001\_00\_000 / 12001\_00\_000 / 13001\_00\_000



| m   | 10,3 m |     |     | 34,6 m |     |     | 38,1 m |     |     | 41,6 m |     |     | 45,1 m |     |     | 48 m |     |     | m   |
|-----|--------|-----|-----|--------|-----|-----|--------|-----|-----|--------|-----|-----|--------|-----|-----|------|-----|-----|-----|
|     | 16 m   |     |     | 16 m   |     |     | 16 m   |     |     | 16 m   |     |     | 16 m   |     |     | 16 m |     |     |     |
|     | 0°     | 20° | 40° | 0°     | 20° | 40° | 0°     | 20° | 40° | 0°     | 20° | 40° | 0°     | 20° | 40° | 0°   | 20° | 40° |     |
| 3   | 4,1    |     |     |        |     |     |        |     |     |        |     |     |        |     |     |      |     |     | 3   |
| 3,5 | 4,1    |     |     |        |     |     |        |     |     |        |     |     |        |     |     |      |     |     | 3,5 |
| 4   | 4      |     |     |        |     |     |        |     |     |        |     |     |        |     |     |      |     |     | 4   |
| 4,5 | 4      |     |     |        |     |     |        |     |     |        |     |     |        |     |     |      |     |     | 4,5 |
| 5   | 3,9    |     |     |        |     |     |        |     |     |        |     |     |        |     |     |      |     |     | 5   |
| 6   | 3,7    |     |     |        |     |     |        |     |     |        |     |     |        |     |     |      |     |     | 6   |
| 7   | 3,6    | 3,9 |     | 3,9    |     |     |        |     |     |        |     |     |        |     |     |      |     |     | 7   |
| 8   | 3,4    | 3,7 |     | 3,9    |     |     | 3,5    |     |     | 3      |     |     |        |     |     |      |     |     | 8   |
| 9   | 3,2    | 3,5 |     | 3,8    |     |     | 3,4    |     |     | 3      |     |     | 2,6    |     |     |      |     |     | 9   |
| 10  | 3,1    | 3,4 |     | 3,8    |     |     | 3,4    |     |     | 3      |     |     | 2,6    |     |     | 2,3  |     |     | 10  |
| 12  | 2,8    | 3,1 | 2,4 | 3,7    | 3,1 |     | 3,3    |     |     | 3      |     |     | 2,6    |     |     | 2,3  |     |     | 12  |
| 14  | 2,6    | 2,8 | 2,3 | 3,5    | 3   |     | 3,2    | 2,8 |     | 2,9    | 2,7 |     | 2,6    |     |     | 2,3  |     |     | 14  |
| 16  | 2,3    | 2,6 | 2,3 | 3,4    | 2,9 | 2,4 | 3,2    | 2,8 |     | 2,9    | 2,6 |     | 2,5    | 2,4 |     | 2,2  |     |     | 16  |
| 18  | 2      | 2,5 | 2,2 | 3,3    | 2,8 | 2,4 | 3,1    | 2,7 | 2,3 | 2,8    | 2,5 |     | 2,5    | 2,3 |     | 2,2  | 2,2 |     | 18  |
| 20  | 1,7    | 2,1 | 2,1 | 3,2    | 2,7 | 2,3 | 3      | 2,6 | 2,3 | 2,7    | 2,5 | 2,2 | 2,5    | 2,3 | 2,1 | 2,2  | 2,2 |     | 20  |
| 22  | 1,4    | 1,7 | 2   | 3      | 2,6 | 2,3 | 2,9    | 2,5 | 2,2 | 2,7    | 2,4 | 2,2 | 2,4    | 2,2 | 2,1 | 2,2  | 2,1 | 2   | 22  |
| 24  |        |     |     | 2,9    | 2,5 | 2,2 | 2,8    | 2,4 | 2,2 | 2,6    | 2,3 | 2,2 | 2,4    | 2,2 | 2,1 | 2,1  | 2,1 | 2   | 24  |
| 26  |        |     |     | 2,8    | 2,4 | 2,2 | 2,7    | 2,4 | 2,2 | 2,5    | 2,3 | 2,1 | 2,3    | 2,2 | 2,1 | 2,1  | 2,1 | 2   | 26  |
| 28  |        |     |     | 2,6    | 2,4 | 2,2 | 2,6    | 2,3 | 2,1 | 2,5    | 2,2 | 2,1 | 2,3    | 2,1 | 2,1 | 2,1  | 2   | 2   | 28  |
| 30  |        |     |     | 2,5    | 2,3 | 2,2 | 2,4    | 2,3 | 2,1 | 2,3    | 2,2 | 2,1 | 2,2    | 2,1 | 2   | 2,1  | 2   | 2   | 30  |
| 32  |        |     |     | 2,3    | 2,2 | 2,2 | 2,3    | 2,2 | 2,1 | 2,2    | 2,2 | 2,1 | 2      | 2,1 | 2   | 1,9  | 2   | 1,9 | 32  |
| 34  |        |     |     | 2,1    | 2,2 | 2,1 | 2,1    | 2,1 | 2,1 | 1,9    | 2   | 2,1 | 1,7    | 2   | 2   | 1,6  | 1,9 | 1,9 | 34  |
| 36  |        |     |     | 2      | 2   | 2,1 | 1,8    | 1,9 | 2   | 1,7    | 1,9 | 1,9 | 1,4    | 1,7 | 1,9 | 1,3  | 1,6 | 1,8 | 36  |
| 38  |        |     |     | 1,8    | 1,9 | 1,9 | 1,6    | 1,8 | 1,9 | 1,4    | 1,6 | 1,8 | 1,2    | 1,4 | 1,6 | 1,1  | 1,4 | 1,6 | 38  |
| 40  |        |     |     | 1,5    | 1,7 |     | 1,4    | 1,5 | 1,6 | 1,2    | 1,4 | 1,5 | 1      | 1,2 | 1,4 | 0,9  | 1,2 | 1,3 | 40  |
| 42  |        |     |     | 1,4    | 1,5 |     | 1,2    | 1,3 |     | 1      | 1,2 | 1,3 | 0,8    | 1   | 1,1 | 0,7  | 1   | 1,1 | 42  |
| 44  |        |     |     | 1,2    | 1,3 |     | 1      | 1,1 |     | 0,8    | 1   | 1,1 |        | 0,8 | 0,9 |      | 0,8 | 0,9 | 44  |
| 46  |        |     |     | 1      |     |     | 0,8    | 0,9 |     |        | 0,8 |     |        |     | 0,7 |      |     | 0,7 | 46  |
| 48  |        |     |     | 0,9    |     |     | 0,7    | 0,8 |     |        |     |     |        |     |     |      |     |     | 48  |

t\_250\_21001\_00\_000 / 22001\_00\_000 / 23001\_00\_000

# Traglasten

## Lifting capacities

Forces de levage • Portate

Tablas de carga • Грузоподъемность

TK



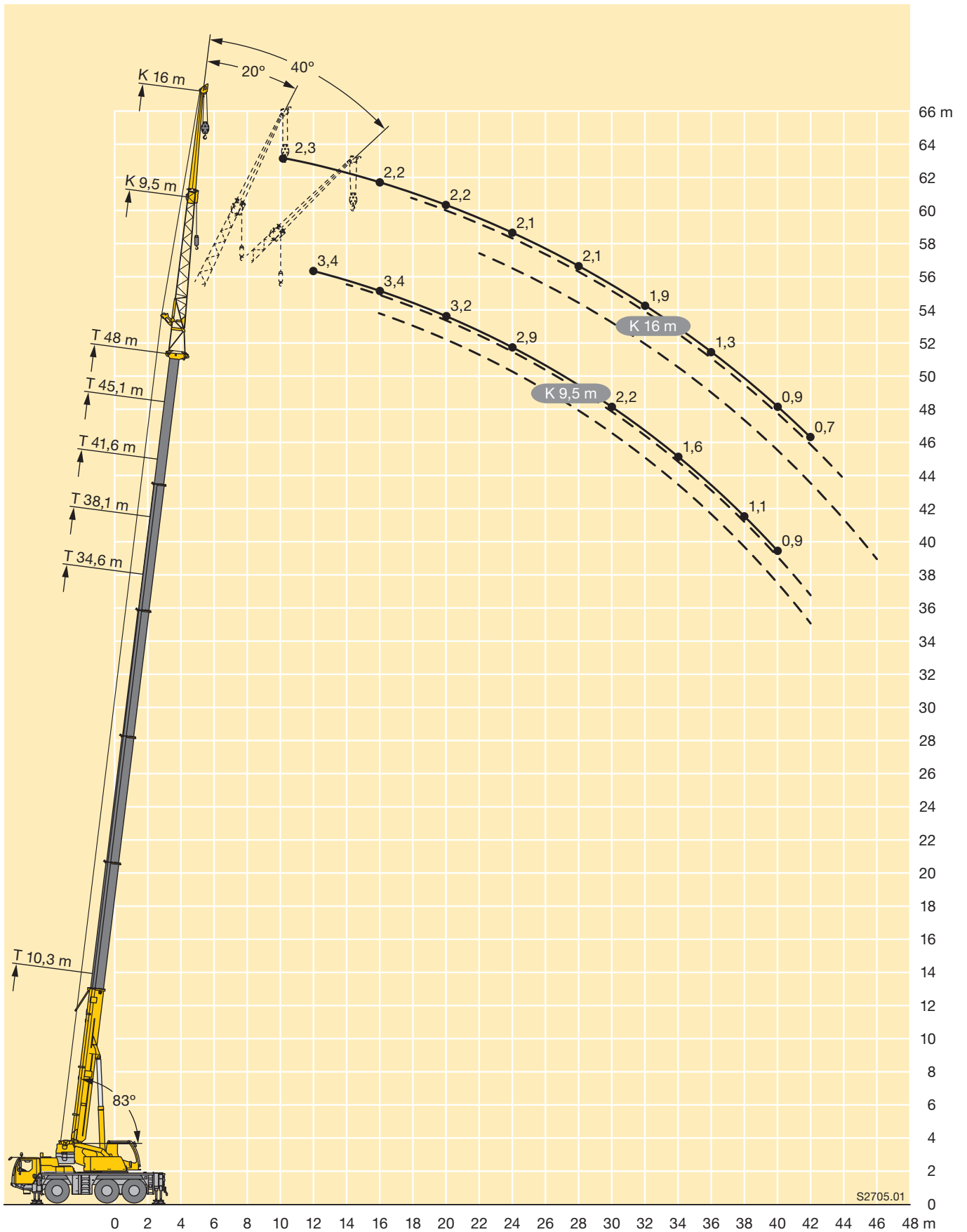
| m   | 10,3 m |     |     | 34,6 m |     |     | 38,1 m |     |     | 41,6 m |     |     | 45,1 m |     |     | 48 m  |     |     | m   |
|-----|--------|-----|-----|--------|-----|-----|--------|-----|-----|--------|-----|-----|--------|-----|-----|-------|-----|-----|-----|
|     | 9,5 m  |     |     | 9,5 m  |     |     | 9,5 m  |     |     | 9,5 m  |     |     | 9,5 m  |     |     | 9,5 m |     |     |     |
|     | 0°     | 20° | 40° | 0°     | 20° | 40° | 0°     | 20° | 40° | 0°     | 20° | 40° | 0°     | 20° | 40° | 0°    | 20° | 40° |     |
| 3   | 7,9    |     |     |        |     |     |        |     |     |        |     |     |        |     |     |       |     |     | 3   |
| 3,5 | 7,7    | 6,7 |     |        |     |     |        |     |     |        |     |     |        |     |     |       |     |     | 3,5 |
| 4   | 7,4    | 6,7 |     |        |     |     |        |     |     |        |     |     |        |     |     |       |     |     | 4   |
| 4,5 | 7,1    | 6,7 |     |        |     |     |        |     |     |        |     |     |        |     |     |       |     |     | 4,5 |
| 5   | 6,8    | 6,7 |     |        |     |     |        |     |     |        |     |     |        |     |     |       |     |     | 5   |
| 6   | 6,3    | 6,5 | 5,2 | 7,6    |     |     |        |     |     |        |     |     |        |     |     |       |     |     | 6   |
| 7   | 5,8    | 6,1 | 5,2 | 7,6    |     |     | 6,3    |     |     |        |     |     |        |     |     |       |     |     | 7   |
| 8   | 5,2    | 5,7 | 5,2 | 7,5    |     |     | 6,4    |     |     | 5,3    |     |     |        |     |     |       |     |     | 8   |
| 9   | 4,7    | 5,3 | 5,1 | 7,4    | 6,5 |     | 6,3    |     |     | 5,3    |     |     |        |     |     |       |     |     | 9   |
| 10  | 4,2    | 4,9 | 4,9 | 7,2    | 6,4 |     | 6,3    | 5,8 |     | 5,3    |     |     |        |     |     |       |     |     | 10  |
| 12  | 3,3    | 4   | 4,2 | 6,7    | 6,1 | 5,2 | 6,1    | 5,6 | 4,3 | 5,3    | 5   |     | 3,9    | 4   |     | 3,4   |     |     | 12  |
| 14  | 2,7    | 3,3 | 3,4 | 5,8    | 5,7 | 5,1 | 5,5    | 5,4 | 4,9 | 5      | 4,8 | 4,5 | 3,9    | 3,9 |     | 3,4   | 3,4 |     | 14  |
| 16  | 2      | 2,5 | 2,4 | 4,8    | 5   | 4,9 | 4,6    | 4,9 | 4,7 | 4,3    | 4,5 | 4,3 | 3,8    | 3,8 | 3,6 | 3,4   | 3,4 | 3,3 | 16  |
| 18  |        |     |     | 4,3    | 4,3 | 4,4 | 4      | 4   | 4,3 | 3,7    | 3,8 | 4,1 | 3,3    | 3,6 | 3,5 | 3,2   | 3,3 | 3,2 | 18  |
| 20  |        |     |     | 3,6    | 3,7 | 3,9 | 3,3    | 3,6 | 3,6 | 3      | 3,4 | 3,4 | 2,7    | 3,1 | 3,3 | 2,6   | 3   | 3,1 | 20  |
| 22  |        |     |     | 3,1    | 3,3 | 3,3 | 2,8    | 3   | 3,2 | 2,5    | 2,8 | 3,1 | 2,2    | 2,5 | 2,8 | 2,1   | 2,4 | 2,7 | 22  |
| 24  |        |     |     | 2,6    | 2,8 | 3   | 2,3    | 2,5 | 2,8 | 2,1    | 2,4 | 2,6 | 1,8    | 2,1 | 2,3 | 1,7   | 2   | 2,2 | 24  |
| 26  |        |     |     | 2,2    | 2,4 | 2,5 | 1,9    | 2,1 | 2,3 | 1,7    | 2   | 2,1 | 1,4    | 1,7 | 1,9 | 1,3   | 1,6 | 1,8 | 26  |
| 28  |        |     |     | 1,8    | 2   | 2,1 | 1,6    | 1,8 | 2   | 1,4    | 1,6 | 1,8 | 1,1    | 1,3 | 1,5 | 1     | 1,3 | 1,4 | 28  |
| 30  |        |     |     | 1,5    | 1,6 | 1,8 | 1,3    | 1,5 | 1,6 | 1,1    | 1,3 | 1,4 | 0,8    | 1   | 1,2 | 0,7   | 1   | 1,1 | 30  |
| 32  |        |     |     | 1,2    | 1,3 | 1,4 | 1      | 1,2 | 1,3 | 0,8    | 1   | 1,2 |        | 0,8 | 0,9 |       | 0,7 | 0,8 | 32  |
| 34  |        |     |     | 1      | 1,1 |     | 0,8    | 0,9 | 1   |        | 0,8 | 0,9 |        |     |     |       |     |     | 34  |
| 36  |        |     |     | 0,8    | 0,9 |     |        | 0,7 |     |        |     |     |        |     |     |       |     |     | 36  |

t\_250\_11011\_00\_000 / 12011\_00\_000 / 13011\_00\_000



| m   | 10,3 m |     |     | 34,6 m |     |     | 38,1 m |     |     | 41,6 m |     |     | 45,1 m |     |     | 48 m |     |     | m   |
|-----|--------|-----|-----|--------|-----|-----|--------|-----|-----|--------|-----|-----|--------|-----|-----|------|-----|-----|-----|
|     | 16 m   |     |     | 16 m   |     |     | 16 m   |     |     | 16 m   |     |     | 16 m   |     |     | 16 m |     |     |     |
|     | 0°     | 20° | 40° | 0°     | 20° | 40° | 0°     | 20° | 40° | 0°     | 20° | 40° | 0°     | 20° | 40° | 0°   | 20° | 40° |     |
| 3   | 4,1    |     |     |        |     |     |        |     |     |        |     |     |        |     |     |      |     |     | 3   |
| 3,5 | 4,1    |     |     |        |     |     |        |     |     |        |     |     |        |     |     |      |     |     | 3,5 |
| 4   | 4      |     |     |        |     |     |        |     |     |        |     |     |        |     |     |      |     |     | 4   |
| 4,5 | 4      |     |     |        |     |     |        |     |     |        |     |     |        |     |     |      |     |     | 4,5 |
| 5   | 3,9    |     |     |        |     |     |        |     |     |        |     |     |        |     |     |      |     |     | 5   |
| 6   | 3,7    |     |     |        |     |     |        |     |     |        |     |     |        |     |     |      |     |     | 6   |
| 7   | 3,6    | 3,9 |     | 3,9    |     |     |        |     |     |        |     |     |        |     |     |      |     |     | 7   |
| 8   | 3,4    | 3,7 |     | 3,9    |     |     | 3,5    |     |     | 3      |     |     |        |     |     |      |     |     | 8   |
| 9   | 3,2    | 3,5 |     | 3,8    |     |     | 3,4    |     |     | 3      |     |     | 2,6    |     |     |      |     |     | 9   |
| 10  | 3,1    | 3,4 |     | 3,8    |     |     | 3,4    |     |     | 3      |     |     | 2,6    |     |     | 2,3  |     |     | 10  |
| 12  | 2,8    | 3,1 | 2,4 | 3,7    | 3,1 |     | 3,3    |     |     | 3      |     |     | 2,6    |     |     | 2,3  |     |     | 12  |
| 14  | 2,6    | 2,8 | 2,3 | 3,5    | 3   |     | 3,2    | 2,8 |     | 2,9    | 2,7 |     | 2,6    |     |     | 2,3  |     |     | 14  |
| 16  | 2,3    | 2,6 | 2,3 | 3,4    | 2,9 | 2,4 | 3,2    | 2,8 |     | 2,9    | 2,6 |     | 2,5    | 2,4 |     | 2,2  |     |     | 16  |
| 18  | 2      | 2,5 | 2,2 | 3,3    | 2,8 | 2,4 | 3      | 2,7 | 2,3 | 2,8    | 2,5 |     | 2,5    | 2,3 |     | 2,2  | 2,2 |     | 18  |
| 20  | 1,7    | 2,1 | 2,1 | 3      | 2,7 | 2,3 | 2,8    | 2,6 | 2,3 | 2,6    | 2,5 | 2,2 | 2,5    | 2,3 | 2,1 | 2,2  | 2,2 |     | 20  |
| 22  | 1,4    | 1,7 | 2   | 2,8    | 2,6 | 2,3 | 2,6    | 2,5 | 2,2 | 2,5    | 2,4 | 2,2 | 2,2    | 2,2 | 2,1 | 2,1  | 2,1 | 2   | 22  |
| 24  |        |     |     | 2,6    | 2,5 | 2,2 | 2,4    | 2,4 | 2,2 | 2,1    | 2,3 | 2,2 | 1,8    | 2,2 | 2,1 | 1,7  | 2,1 | 2   | 24  |
| 26  |        |     |     | 2,3    | 2,3 | 2,2 | 2      | 2,3 | 2,2 | 1,8    | 2,1 | 2,1 | 1,5    | 1,9 | 2,1 | 1,4  | 1,8 | 2   | 26  |
| 28  |        |     |     | 2      | 2,2 | 2,2 | 1,7    | 2   | 2,1 | 1,4    | 1,8 | 2,1 | 1,1    | 1,5 | 1,9 | 1,1  | 1,5 | 1,8 | 28  |
| 30  |        |     |     | 1,7    | 1,9 | 2,1 | 1,4    | 1,7 | 1,9 | 1,2    | 1,5 | 1,8 | 0,9    | 1,2 | 1,5 | 0,8  | 1,2 | 1,5 | 30  |
| 32  |        |     |     | 1,4    | 1,6 | 1,8 | 1,2    | 1,4 | 1,6 | 0,9    | 1,2 | 1,5 |        | 1   | 1,2 |      | 0,9 | 1,2 | 32  |
| 34  |        |     |     | 1,1    | 1,3 | 1,5 | 0,9    | 1,2 | 1,4 | 0,7    | 1   | 1,2 |        | 0,7 | 1   |      |     | 0,9 | 34  |
| 36  |        |     |     | 0,9    | 1,1 | 1,2 | 0,7    | 1   | 1,1 |        | 0,8 | 1   |        |     | 0,7 |      |     |     | 36  |
| 38  |        |     |     | 0,8    | 0,9 | 1   |        | 0,7 | 0,9 |        |     | 0,7 |        |     |     |      |     |     | 38  |
| 40  |        |     |     |        | 0,7 |     |        |     |     |        |     |     |        |     |     |      |     |     | 40  |

t\_250\_21011\_00\_000 / 22011\_00\_000 / 23011\_00\_000



S2705.01


# Traglasten

## Lifting capacities


Forces de levage • Portate

Tablas de carga • Грузоподъемность

TK

|  |        |        |        |        |        |        |        |        |        |        |        |      |     |
|---|--------|--------|--------|--------|--------|--------|--------|--------|--------|--------|--------|------|-----|
| m   | 10,3 m | 13,8 m | 17,3 m | 20,7 m | 24,2 m | 27,7 m | 31,2 m | 34,6 m | 38,1 m | 41,6 m | 45,1 m | 48 m | m   |
|   | 2,5 m  |        |        |        |        |        |        |        |        |        |        |      |     |
| 3   | 17,7   | 17,7   | 17,7   |        |        |        |        |        |        |        |        |      | 3   |
| 3,5   | 17,7   | 17,7   | 17,7   | 17,7   |        |        |        |        |        |        |        |      | 3,5 |
| 4   | 17,7   | 17,7   | 17,7   | 17,7   | 17,7   |        |        |        |        |        |        |      | 4   |
| 4,5   | 17,7   | 17,7   | 17,7   | 17,7   | 17,7   |        |        |        |        |        |        |      | 4,5 |
| 5   | 17,7   | 17,7   | 17,7   | 17,7   | 17,7   | 17,7   |        |        |        |        |        |      | 5   |
| 6   | 17,6   | 17,7   | 17,7   | 17,7   | 17,7   | 17,5   | 16,3   |        |        |        |        |      | 6   |
| 7   | 15,6   | 17,7   | 17,7   | 17,7   | 17,7   | 16,8   | 16,1   | 12,9   |        |        |        |      | 7   |
| 8   | 13,3   | 17,7   | 17,7   | 17,7   | 17,7   | 15,8   | 15,5   | 12,9   | 10,1   |        |        |      | 8   |
| 9   | 11,5   | 16,2   | 17,6   | 17,4   | 16,9   | 15     | 14,8   | 12,6   | 9,8    | 8,1    |        |      | 9   |
| 10  | 10     | 14,5   | 15,8   | 15,7   | 14,9   | 14,2   | 13,8   | 12     | 9,5    | 7,9    | 6,5    |      | 10  |
| 12  |        | 11,5   | 11,9   | 11,8   | 12,1   | 11,7   | 11,2   | 10,5   | 8,7    | 7,6    | 6,2    | 5,5  | 12  |
| 14  |        |        | 9,5    | 9,7    | 9,6    | 9,4    | 9,1    | 8,6    | 8      | 7,1    | 6      | 5,3  | 14  |
| 16  |        |        | 7,9    | 7,9    | 7,8    | 7,6    | 7,4    | 7,5    | 7,1    | 6,6    | 5,6    | 5    | 16  |
| 18  |        |        |        | 6,6    | 6,4    | 6,5    | 6,5    | 6,3    | 6,1    | 6      | 5,3    | 4,8  | 18  |
| 20  |        |        |        | 5,6    | 5,6    | 5,6    | 5,4    | 5,5    | 5,4    | 5,1    | 4,9    | 4,4  | 20  |
| 22  |        |        |        |        | 4,9    | 4,8    | 4,9    | 4,7    | 4,7    | 4,6    | 4,3    | 4,1  | 22  |
| 24  |        |        |        |        | 4,3    | 4,2    | 4,2    | 4,1    | 4,1    | 3,9    | 3,7    | 3,6  | 24  |
| 26  |        |        |        |        |        | 3,8    | 3,7    | 3,6    | 3,5    | 3,4    | 3,1    | 3,1  | 26  |
| 28  |        |        |        |        |        |        | 3,2    | 3,2    | 3      | 2,9    | 2,6    | 2,6  | 28  |
| 30  |        |        |        |        |        |        | 2,8    | 2,8    | 2,6    | 2,4    | 2,2    | 2,2  | 30  |
| 32  |        |        |        |        |        |        |        | 2,4    | 2,2    | 2,1    | 1,9    | 1,9  | 32  |
| 34  |        |        |        |        |        |        |        | 2,1    | 1,9    | 1,8    | 1,6    | 1,6  | 34  |
| 36  |        |        |        |        |        |        |        |        | 1,7    | 1,5    | 1,3    | 1,3  | 36  |
| 38  |        |        |        |        |        |        |        |        | 1,4    | 1,3    | 1      | 1    | 38  |
| 40  |        |        |        |        |        |        |        |        |        | 1,1    | 0,8    | 0,8  | 40  |

t\_250\_30001\_00\_000

|  |        |        |        |        |        |        |        |        |        |        |        |      |     |
|---|--------|--------|--------|--------|--------|--------|--------|--------|--------|--------|--------|------|-----|
| m   | 10,3 m | 13,8 m | 17,3 m | 20,7 m | 24,2 m | 27,7 m | 31,2 m | 34,6 m | 38,1 m | 41,6 m | 45,1 m | 48 m | m   |
|   | 2,5 m  |        |        |        |        |        |        |        |        |        |        |      |     |
| 3   | 17,7   | 17,7   | 17,7   |        |        |        |        |        |        |        |        |      | 3   |
| 3,5   | 17,7   | 17,7   | 17,7   | 17,7   |        |        |        |        |        |        |        |      | 3,5 |
| 4   | 17,7   | 17,7   | 17,7   | 17,7   | 17,7   |        |        |        |        |        |        |      | 4   |
| 4,5   | 17,7   | 17,7   | 17,7   | 17,7   | 17,7   |        |        |        |        |        |        |      | 4,5 |
| 5   | 17,7   | 17,7   | 17,7   | 17,7   | 17,7   | 17,7   |        |        |        |        |        |      | 5   |
| 6   | 17,6   | 17,7   | 17,7   | 17,7   | 17,7   | 17,5   | 16,3   |        |        |        |        |      | 6   |
| 7   | 15,6   | 17,7   | 17,7   | 17,6   | 17,2   | 16,7   | 15,6   | 12,9   |        |        |        |      | 7   |
| 8   | 13,3   | 16,9   | 16,5   | 15,5   | 15     | 14,2   | 13,4   | 12,4   | 10,1   |        |        |      | 8   |
| 9   | 11,5   | 13,8   | 13,9   | 13,5   | 13     | 12,1   | 11,4   | 10,6   | 9,8    | 8,1    |        |      | 9   |
| 10  | 10     | 11,6   | 11,7   | 11,9   | 11,2   | 10,4   | 9,9    | 9,7    | 9,1    | 7,9    | 6,5    |      | 10  |
| 12  |        | 8,6    | 8,8    | 8,8    | 8,6    | 8,4    | 8      | 7,7    | 7,5    | 7      | 6,2    | 5,5  | 12  |
| 14  |        |        | 6,8    | 6,8    | 7      | 6,9    | 6,7    | 6,4    | 6,2    | 5,9    | 5,4    | 5,2  | 14  |
| 16  |        |        | 5,4    | 5,7    | 5,6    | 5,7    | 5,6    | 5,4    | 5,1    | 4,8    | 4,3    | 4,2  | 16  |
| 18  |        |        |        | 4,6    | 4,6    | 4,7    | 4,6    | 4,5    | 4,2    | 3,9    | 3,5    | 3,4  | 18  |
| 20  |        |        |        | 3,8    | 3,8    | 3,9    | 3,8    | 3,7    | 3,5    | 3,2    | 2,9    | 2,8  | 20  |
| 22  |        |        |        |        | 3,2    | 3,3    | 3,2    | 3,1    | 2,9    | 2,6    | 2,3    | 2,2  | 22  |
| 24  |        |        |        |        | 2,7    | 2,7    | 2,6    | 2,5    | 2,4    | 2,2    | 1,9    | 1,8  | 24  |
| 26  |        |        |        |        |        | 2,3    | 2,2    | 2,1    | 2      | 1,8    | 1,5    | 1,4  | 26  |
| 28  |        |        |        |        |        |        | 1,8    | 1,7    | 1,6    | 1,4    | 1,1    | 1,1  | 28  |
| 30  |        |        |        |        |        |        | 1,5    | 1,4    | 1,3    | 1,1    | 0,8    | 0,8  | 30  |
| 32  |        |        |        |        |        |        |        | 1,2    | 1      | 0,9    |        |      | 32  |
| 34  |        |        |        |        |        |        |        | 0,9    | 0,8    |        |        |      | 34  |

t\_250\_300011\_00\_000





## Kranfahrgestell

|                       |  |
|-----------------------|--|
| <b>Rahmen</b>         | Eigengefertigte, verwindungssteife Kastenkonstruktion aus hochfestem Feinkorn-Baustahl.  |
| <b>Abstützungen</b>   | 4-Punkt-Abstützung, horizontal und vertikal vollhydraulisch ausschierbar. Bedienung mit Fernsteuerung, automatische Abstütznivellierung, elektronische Neigungsanzeige.  |
| <b>Motor</b>          | 6-Zylinder-Diesel, Fabrikat Liebherr, wassergekühlt, Leistung 270 kW (367 PS), max. Drehmoment 1700 Nm. Abgasemissionen entsprechend Richtlinien 97/68/EG und EPA/CARB, elektronisches Motormanagement. Kraftstoffbehälter: 350 l. Adbluebehälter: 50 l.   |
| <b>Getriebe</b>       | ZF-12-Gang-Schaltgetriebe mit automatisiertem Schaltsystem AS-TRONIC. Verteilergetriebe, zweistufig, mit sperrbarem Verteilerdifferential.   |
| <b>Achsen</b>         | Alle Achsen gelenkt, Achsen 2 und 3 angetrieben mit sperrbaren Differentialgetrieben.  |
| <b>Federung</b>       | Alle Achsen hydropneumatisch gefedert und hydraulisch blockierbar.   |
| <b>Bereifung</b>      | 6fach. Reifengröße: 385/95 R 25 (14.00 R 25).  |
| <b>Lenkung</b>        | 2-Kreisanlage mit hydraulischer Servolenkung. Aktive, geschwindigkeitsabhängige Hinterachslenkung, spezielle Lenkprogramme für unterschiedliche Fahrsituationen.   |
| <b>Bremsen</b>        | Betriebsbremse: Allrad-Servo-Druckluftbremse, alle Achsen sind mit Scheibenbremsen ausgestattet, 2-Kreisanlage. Handbremse: Federspeicher auf die Räder der 1., 2. und 3. Achse wirkend. Dauerbremse: Auspuffklappenbremse mit Liebherr-Zusatzbremssystem. ABV-Automatischer-Blockier-Verhinderer. |
| <b>Fahrerhaus</b>     | Großräumige korrosionsbeständige Kabine mit Komfortausstattung, gummielastisch aufgehängt, Sicherheitsverglasung.  |
| <b>Elektr. Anlage</b> | Moderne Datenbus-Technik, 24 Volt Gleichstrom, 2 Batterien mit je 170 Ah.  |

## Kranoberwagen

|                                  |  |
|----------------------------------|--|
| <b>Rahmen</b>                    | Eigengefertigte, verwindungssteife Schweißkonstruktion aus hochfestem Feinkorn-Baustahl. Als Verbindungselement zum Kranfahrgestell dient eine 1-reihige Kugeldrehverbindung, die unbegrenztes Drehen ermöglicht.  |
| <b>Kranantrieb</b>               | Diesel-hydraulisch mit 1 Axialkolben-Verstellpumpe mit automatischer Leistungsregelung, 1 Zahnrad-Doppelpumpe, vom Dieselmotor im Fahrgestell angetrieben, offene Ölkreisläufe mit elektrisch geregelter „Load Sensing“. 4 Arbeitsbewegungen gleichzeitig fahrbar. |
| <b>Steuerung</b>                 | Elektrische Ansteuerung der Antriebe über selbstzentrierende 4fach Handsteuerhebel, Komfort-Armlehnensteuerung, Liebherr-Systembus (LSB).  |
| <b>Hubwerk</b>                   | Axialkolben-Konstantmotor, Hubwerkstrommel mit eingebautem Planetengetriebe und federbelasteter Haltebremse, Antrieb im geregelten, offenen Ölkreislauf.   |
| <b>Wippwerk</b>                  | 1 Differentialzylinder mit vorgesteuertem Bremsventil.   |
| <b>Drehwerk</b>                  | Axialkolben-Konstantmotor, Planetengetriebe, federbelastete Haltebremse. Drehwerk serienmäßig umschaltbar: offen und eingespannt.  |
| <b>Krankabine</b>                | Großes Sichtfeld, Sicherheitsverglasung, Komfortausstattung, Kabine um 20° nach hinten neigbar.  |
| <b>Sicherheits-einrichtungen</b> | LICCON2-Überlastanlage, Hubendbegrenzung, Sicherheitsventile gegen Rohr- und Schlauchbrüche, Testsystem für Servicezwecke.   |
| <b>Teleskopausleger</b>          | 1 Anlenkstück und 5 Teleskopteile. Alle Teleskopteile unabhängig voneinander hydraulisch ausschierbar. Schnelltakt-Teleskopiersystem TELEMATIK. Auslegerlänge: 10,3 m – 48 m.  |
| <b>Ballast</b>                   | 5,5 t  |
| <b>Elektr. Anlage</b>            | Steuerung der elektrischen und elektronischen Komponenten mit modernster Datenbus-Technik.   |

## Zusatzrüstung

|                        |  |
|------------------------|--|
| <b>Klappspitze K</b>   | Einfach-Klappspitze 9,5 m lang, unter 0°, 20° oder 40° montierbar.<br>Doppel-Klappspitze 9,5 m – 16 m lang, unter 0°, 20° oder 40° montierbar. |
| <b>Montagespitze K</b> | 2,5 m mit Stahlseilrollen.   |
| <b>2. Hubwerk</b>      | Für den 2-Hakenbetrieb oder bei Betrieb mit Klappspitze, wenn Haupthubseil eingesichert bleiben soll.  |
| <b>Bereifung</b>       | 6fach. Reifengröße: 445/95 R 25 (16.00 R 25) oder 525/80 R 25 (20.5 R 25).   |
| <b>Antrieb 6 x 6</b>   | Zusätzlich wird die 1. Achse angetrieben.  |
| <b>Zusatzballast</b>   | 7,3 t für einen Gesamtballast von 12,8 t.  |

Weitere Zusatzrüstung auf Anfrage.

## Crane carrier

|                          |   |
|--------------------------|---|
| <b>Frame</b>             | Liebherr designed and manufactured, box-type, torsion resistant design of hightensile fine grained structural steel.  |
| <b>Outriggers</b>        | 4-point supporting system, hydraulically telescopic into horizontal and vertical direction. Operation with remote control, automatic support leveling, electronic inclination display.  |
| <b>Engine</b>            | 6-cylinder Diesel engine, make Liebherr, watercooled, 270 kW (367 h.p.), max. torque 1700 Nm. Exhaust emissions acc. to 97/68/EG and EPA/CARB. Electronic engine management. Fuel tank: 350 l. Adblue reservoir: 50 l.  |
| <b>Transmission</b>      | ZF 12-speed gear box with automatic control system AS-TRONIC. Two-stage transfer case with lockable transfer differential.  |
| <b>Axles</b>             | All axles steered, axle 2 and 3 driven with lockable differential gears.  |
| <b>Suspension</b>        | All axles with hydropneumatic suspension and hydraulic locking facility.  |
| <b>Tyres</b>             | 6 tyres. Tyre size: 385/95 R 25 (14.00 R 25).   |
| <b>Steering</b>          | 2-circuit system with hydraulic servo steering. Active speed depending rear axle steering, special steering programs for various driving situations.  |
| <b>Brakes</b>            | Service brake: all-wheel servo-air brake, all axles are equipped with disc brakes, dual circuit.<br>Hand brake: Spring-loaded, acting on all wheels of axles 1, 2 and 3.<br>Sustained-action brake: Exhaust retarder with additional Liebherr braking system. Anti-lock device. |
| <b>Driver's cab</b>      | Spacious corrosion resistant with comfort furnishings, mounted on rubber shock absorbers, safety glazing.   |
| <b>Electrical system</b> | Modern data bus technique, 24 Volt DC, 2 batteries of 170 Ah each.  |

## Crane superstructure

|                        |  |
|------------------------|--|
| <b>Frame</b>           | Liebherr-made, torsion-resistant, welded construction of high-tensile structural steel, linked to carrier by a single-row ball bearing slewing ring, for continuous rotation.  |
| <b>Crane drive</b>     | Diesel-hydraulic with 1 axial variable displacement pump with automatic capacity control, 1 double gear pump, driven by the carrier Diesel engine, open regulated oil circuits with electrically controlled "load sensing", operation of 4 movements simultaneously. |
| <b>Crane control</b>   | Electrical control of drives by self-centering joysticks, armrest-integrated control elements, Liebherr system bus (LSB).  |
| <b>Hoist gear</b>      | Axial piston fixed displacement motor, hoist drum with integrated planetary gear and spring-loaded static brake, actuation by open regulated oil circuit.  |
| <b>Luffing gear</b>    | 1 differential ram with pilot operated brake valve.  |
| <b>Slewing gear</b>    | Axial piston fixed displacement motor, planetary gear, spring-loaded static brake. Slewing gear invertible from released to locked as a standard feature.  |
| <b>Crane cab</b>       | Large screen area, compound glass, comfort furnishing, cabin tiltable 20° to rear.   |
| <b>Safety devices</b>  | LICCON2 safe load indicator, hoist limit switch, safety valves against pipe and hose rupture, test system for servicing.   |
| <b>Telescopic boom</b> | 1 base section and 5 telescopic sections. All telescopic sections extendable hydraulically and independently from one another. Rapid-cycle telescoping system TELEMATIK. Boom length: 10.3 m – 48 m.   |
| <b>Counterweight</b>   | 5.5 t  |
| <b>Electric system</b> | Control of the electrical and electronical components by modern data bus technique.  |

## Additional equipment

|                                  |   |
|----------------------------------|---|
| <b>Folding jib K</b>             | Single folding jib, 9.5 m long, installation at 0°, 20° or 40°.<br>Double folding jib, 9.5 m – 16 m long, installation at 0°, 20° or 40°. |
| <b>Erection jib K</b>            | 2.5 m with steel cable pulleys.   |
| <b>2<sup>nd</sup> hoist gear</b> | For two-hook operation or for operation with swing-away jib if the hoist rope shall remain reeved.  |
| <b>Tyres</b>                     | 6 tyres. Tyre size: 445/95 R 25 (16.00 R 25) or 525/80 R 25 (20.5 R 25).  |
| <b>Drive 6 x 6</b>               | Axle 1 additionally driven.   |
| <b>Additional counterweight</b>  | 7.3 t for a total counterweight of 12.8 t.  |

Other items of equipment available on request.

## Châssis porteur

|                                |   |
|--------------------------------|---|
| <b>Châssis</b>                 | Fabrication Liebherr, construction en caisson indéformable, en acier à haute résistance à grains fins.  |
| <b>Stabilisateurs</b>          | Dispositif de calage horizontal et vertical en 4 points, entièrement déployable hydrauliquement. Utilisation avec commande à distance, mise à niveau automatique du calage, inclinomètre électronique.  |
| <b>Moteur</b>                  | Diesel, 6 cylindres, marque Liebherr, refroidi par eau, puissance 270 kW (367 ch), couple max. 1700 Nm. Emissions des gaz d'échappement conformes aux directives 97/68/EG et EPA/CARB. Gestion électronique. Réservoir à carburant: 350 l. Réservoir Adblue: 50 l.  |
| <b>Boîte de vitesse</b>        | Boîte de vitesses ZF à 12 rapports, mécanisme automatisé à commande AS-TRONIC. Boîte de transfert à 2 étages avec blocage de différentiel.  |
| <b>Essieux</b>                 | Tous les essieux sont directeurs, les essieux 2 et 3 sont entraînés par des engrenages différentiels blocables.   |
| <b>Suspension</b>              | Tous les essieux sont suspendus hydropneumatiquement et blocable hydrauliquement.   |
| <b>Pneumatiques</b>            | 6 roues. Taille: 385/95 R 25 (14.00 R 25).  |
| <b>Direction</b>               | 2 circuits avec direction assistée hydraulique. Direction active des essieux arrière et dépendante de la vitesse, programmes de direction spéciaux pour les différents modes de déplacement.  |
| <b>Freins</b>                  | Freins de service: servofrein à air comprimé, tous les essieux sont munis de freins à disque, à 2 circuits.<br>Frein à main: par cylindres à ressorts, agissant sur les roues des essieux 1, 2 et 3.<br>Frein à régime continu: Ralentisseur sur échappement avec système de freinage additionnel Liebherr. Dispositif anti-enrayeur. |
| <b>Cabine</b>                  | Spacieuse cabine, traitement anticorrosion, équipement «grand confort», suspension par silentblochs, vitrage de sécurité.   |
| <b>Installation électrique</b> | Technique moderne de transmission de données par BUS de données, courant continu 24 Volts, 2 batteries de 170 Ah chacune.   |

## Partie tournante

|                     |  |
|---------------------|--|
| <b>Châssis</b>      | Fabrication Liebherr, construction mécano-soudée en tôle d'acier à haute résistance à grains fins. La couronne d'orientation à 1 rangée de billes, permettant une rotation illimitée, sert d'élément de liaison vers le châssis de la grue.  |
| <b>Entraînement</b> | Diesel hydraulique avec 1 pompe double à débit variable et régulation de puissance automatique, 1 pompe à engrenages double, entraînés par le moteur Diesel du porteur, circuits hydrauliques ouverts avec «load sensing», régulé électriquement. 4 mouvements simultanés praticables. |

|                            |  |
|----------------------------|--|
| <b>Commande</b>            | Commande électrique des mécanismes par leviers de manoeuvre à centrage automatique, commandes de grue „grand confort“ intégrées aux accoudoirs du siège, Liebherr système bus.                                     |
| <b>Treuil</b>              | Moteur hydraulique à cylindrée constante, treuil à réducteur planétaire incorporé et frein d'arrêt à ressort, en circuit hydraulique ouvert ou fermé et régulé.  |
| <b>Relevage de flèche</b>  | 1 vérin différentiel à soupape pilotage de freinage.   |
| <b>Orientation</b>         | Moteur à cylindrée constante à pistons axiaux, engrenage planétaire, frein d'arrêt commandé par ressort. Orientation de série commutable en circuit hydraulique ouvert ou fermé (freinage automatique ou au pied). |
| <b>Cabine de grue</b>      | Large champ de vision, vitrage de sécurité, équipement pour un confort idéal, cabine inclinable de 20° vers l'arrière.   |
| <b>Sécurité</b>            | Contrôleur de charge LICCON2, fin de course crochet haut, clapets de sécurité en cas de ruptures de flexibles. Système de test pour faciliter l'entretien.   |
| <b>Flèche télescopique</b> | 1 élément de base et 5 éléments télescopiques. Chaque élément télescopable indépendamment de l'autre. Système de télescopage TELEMATIK séquentiel rapide. Longueur de flèche: 10,3 m – 48 m.                       |
| <b>Contrepoids</b>         | 5,5 t  |
| <b>Circuit électrique</b>  | Composants électriques et électroniques reliés entre eux par bus de données moderne.   |

## Équipement supplémentaire

|                                   |   |
|-----------------------------------|---|
| <b>Fléchette pliante K</b>        | Fléchette pliante simple, longueur 9,5 m, montable à 0°, 20° ou 40°.<br>Fléchette pliante double, longueur 9,5 m – 16 m, montable à 0°, 20° ou 40°. |
| <b>Fléchette de montage K</b>     | 2,5 m avec poulies de câble en acier.   |
| <b>2ème mécanisme de levage</b>   | Pour l'utilisation du deuxième crochet, ou bien pour une utilisation avec fléchette pliante lorsque le câble de levage principal rest mouflé.       |
| <b>Pneumatiques</b>               | 6 roues. Taille: 445/95 R 25 (16.00 R 25) ou 525/80 R 25 (20.5 R 25).   |
| <b>Entraînement 6 x 6</b>         | Essieu 1 est entraîné additionnellement.  |
| <b>Contrepoids supplémentaire</b> | 7,3 t pour un contre poids total de 12,8 t.   |

Autres équipements supplémentaires sur demande.

## Autotelaio

|                           |  |
|---------------------------|--|
| <b>Telaio</b>             | Produzione Liebherr, struttura di tipo scatolato antitorsione in acciaio a grana fine ad elevato grado di snervamento.   |
| <b>Stabilizzatori</b>     | Dispositivo di stabilizzazione in 4 punti, completamente idraulico. Utilizzo con radio-comando, livellamento stabilizzatori automatico, indicatore inclinazione elettronico.   |
| <b>Motore</b>             | Diesel, 6 cilindri, marca Liebherr, raffreddato ad acqua, potenza 270 kW (367 CV), coppia massima 1700 Nm. Emissioni gas di scarico in base alle direttive 97/68/EG e EPA/CARB. Gestione elettronica del motore. Capacità serbatoio carburante: 350 lt. Capacità serbatoio Adblue: 50 l.   |
| <b>Cambio</b>             | Cambio ZF a 12 marce con sistema di commutazione automatico AS-TRONIC. Ripartitore, a due stadi con bloccaggio differenziale.  |
| <b>Assi</b>               | Tutti gli assi sterzanti. Assi 2 e 3 traenti con bloccaggio differenziale.   |
| <b>Sospensioni</b>        | Tutti gli assi hanno una sospensione idropneumatica, bloccabile idraulicamente.  |
| <b>Pneumatici</b>         | 6 gomme.<br>Dimensione: 385/95 R 25 (14.00 R 25).  |
| <b>Sterzo</b>             | Servosterzo a doppio circuito con servosterzo idraulico. Sistema sterzata attiva degli assi posteriori in base alla velocità, per le più diverse situazioni di guida.  |
| <b>Freni</b>              | Freno di servizio: pneumatico servoassistito su tutte le ruote, tutti gli assi sono equipaggiati con i freni a disco, a doppio circuito.<br>Freno a mano: accumulatore a molla agente sulle ruote del 1°, 2° e 3° asse.<br>Freno rallentatore: freno motore a farfalla con sistema di rallentamento supplementare Liebherr.<br>Dispositivo di bloccaggio automatico ABV. |
| <b>Cabina di guida</b>    | Cabina spaziosa e confortevole, resistente alla corrosione, montata su ammortizzatori in gomma, con vetratura di sicurezza.  |
| <b>Impianto elettrico</b> | Moderna tecnica di trasmissione "data bus", corrente continua di 24 Volt, 2 batterie con ciascuna 170 Ah.  |

## Torretta

|                                 |   |
|---------------------------------|---|
| <b>Telaio</b>                   | Produzione Liebherr, struttura saldata antitorsione in acciaio a grana fine ad elevato grado di snervamento. L'elemento di giunzione tra l'autotelaio e la torretta è costituito da una ralla con singola corona di rulli, che permette una rotazione continua.   |
| <b>Impianto</b>                 | Diesel idraulico, pompa con cilindrata variabile a pistoni assiali e doppia pompa ad ingranaggi azionate dal motore diesel. Circuiti idraulici di tipo aperto con regolazione della potenza "load sensing". Si possono avere 4 movimenti simultanei indipendenti. |
| <b>Comando</b>                  | Comando elettrico della trasmissione mediante leva di comando manuale autocentrante a 4 posizioni. Comodo comando sui braccioli del sedile, Liebherr systembus (LSB).   |
| <b>Argano</b>                   | Motore a pistoni assiali, tamburo con riduttore epicicloidale integrato e freno di arresto multidisco meccanico.  |
| <b>Sollevamento braccio</b>     | Cilindro idraulico con valvola di blocco pilotata nel circuito di comando.  |
| <b>Rotazione</b>                | Motore a portata costante a pistone assiale, ingranaggio epicicloidale, freno d'arresto caricato a molla. Rotazione commutabile di serie, libera o controllata.   |
| <b>Cabina di manovra</b>        | Ampia visuale, vetratura di sicurezza, equipaggiamento confortevole, cabina reclinabile di 20°.   |
| <b>Dispositivi di sicurezza</b> | Limitatore di carico elettronico LICCON2, interruttori di fine corsa sollevamento, valvole di sicurezza e Test System.  |
| <b>Braccio telescopico</b>      | 1 elemento di base e 5 elementi telescopici. Tutti gli elementi telescopici estraibili idraulicamente indipendentemente tra loro. Sistema di telescopaggio a ritmo rapido TELEMATIK. Lunghezza braccio: 10,3 – 48 m.  |
| <b>Contrappeso</b>              | 5,5 t   |
| <b>Impianto elettrico</b>       | Comando delle componenti elettriche ed elettroniche con la più moderna tecnica di trasmissione "data bus".  |

## Equipaggiamento aggiuntivo

|                                 |   |
|---------------------------------|---|
| <b>Falcone ribaltabile K</b>    | Singolo da 9,5 m con inclinazione 0°, 20° o 40°. Doppio da 9,5 – 16 m con inclinazione 0°, 20° o 40°.                               |
| <b>Falconcino da montaggi K</b> | 2,5 m con pulegge d'acciaio.  |
| <b>2° verricello</b>            | Per l'esercizio a 2 ganci, o per l'esercizio con falcone ribaltabile, se la fune di sollevamento principale deve rimanere infilata. |
| <b>Pneumatici</b>               | 6 gomme. Dimensione: 445/95 R 25 (16.00 R 25) oppure 525/80 R 25 (20.5 R 25).   |
| <b>Trazione 6 x 6</b>           | Trazione anche del 1° asse.   |
| <b>Contrappeso aggiuntivo</b>   | 7,3 t per un contrappeso totale di 12,8 t.  |

Altri equipaggiamenti fornibili a richiesta.



## Chasis

|                          |  |
|--------------------------|--|
| <b>Bastidor</b>          | Tipo cajón, fabricación propia en acero estructural de grano fino de alta resistencia, a prueba de torsión.  |
| <b>Estabilizadores</b>   | 4 puntos de apoyo, con movilidad horizontal y vertical totalmente hidráulica. Accionamiento por telemando, nivelación automática, indicación de inclinación electrónica.   |
| <b>Motor</b>             | Diesel, marca Liebherr, 6 cilindros, refrigerado por agua, potencia 270 kW (367 CV), par de giro máximo 1700 Nm. Según norma 97/68/CEE y EPA/CARB. Gestión electrónica de motores. Depósito de combustible: 350 l. Depósito de Adblue: 50 l.   |
| <b>Caja de cambios</b>   | Caja de cambios ZF de 12 marchas, con sistema de cambio automático AS-TRONIC. Engranaje de distribución de dos escalonamientos, con diferencial de distribución bloqueable.  |
| <b>Ejes</b>              | Todos los ejes direccionales, ejes 2 y 3 traccionados con bloqueo de diferencial.  |
| <b>Suspensión</b>        | Suspensión hidroneumática y bloqueo hidráulico en todos los ejes.  |
| <b>Cubiertas</b>         | 6 cubiertas, tamaño: 385/95 R 25 (14.00 R 25).   |
| <b>Dirección</b>         | Sistema de dos circuitos con servomecanismo hidráulico. Dirección trasera activa en función de la velocidad, programas de dirección especiales para diferentes situaciones o modo de conducción.   |
| <b>Frenos</b>            | Freno de servicio: servofreno neumático con actuación a todas las ruedas, todos los ejes están dotados con frenos de discos, sistema de 2 circuitos.<br>Freno de mano: por acumuladores de muelle con actuación a las ruedas de los ejes 1, 2 y 3.<br>Freno continuo: freno de chapaleta de escape con sistema de freno adicional Liebherr.<br>Mecanismo automático antibloqueo ABV. |
| <b>Cabina</b>            | Cabina espaciosa resistente a la corrosión provista de equipación confortable, suspendida a través de soportes elásticos, acristalamiento de seguridad.  |
| <b>Sistema eléctrico</b> | Moderna tecnología de bus de datos, 24 voltios de corriente continua, 2 baterías con 170 Ah cada una.  |

## Superestructura

|                                  |  |
|----------------------------------|--|
| <b>Bastidor</b>                  | Fabricación propia, construcción soldada resistente a la torsión, fabricada en acero estructural de grano fino de alta resistencia. Unido al chasis mediante una unión giratoria sobre bolas de 1 hilera que posibilita un giro ilimitado.   |
| <b>Accionamiento de grúa</b>     | Diesel-hidráulico, con 1 bomba doble de pistones axiales con regulación automática de potencia, 1 bomba doble de engranajes, accionado por el motor diesel del chasis, circuitos hidráulicos abiertos con regulación eléctrica por "Load Sensing". 4 movimientos de trabajo realizables al mismo tiempo. |
| <b>Mando</b>                     | Mando eléctrico de los accionamientos mediante palanca de mando manual autocentrante con 4 movimientos, cómodo mando de reposabrazos, bus de sistema Liebherr (BSL).   |
| <b>Cabrestante</b>               | Motor de pistones axiales de desplazamiento constante, tambor de cabrestante con engranaje planetario incorporado y freno de retención accionado por muelle, accionamiento en circuito de aceite abierto y regulado.   |
| <b>Inclinación pluma</b>         | 1 cilindro diferencial con válvula de freno con mando previo.  |
| <b>Mecanismo de giro</b>         | Motor de pistones axiales de desplazamiento constante, engranaje planetario, freno de retención accionado por muelle. Giro de serie conectable. Abierto y cerrado.   |
| <b>Cabina</b>                    | Amplio campo de visión, acristalamiento de seguridad, confortable puesto de mando, cabina inclinable 20° hacia atrás.  |
| <b>Dispositivos de seguridad</b> | Limitador de cargas LICCON2, limitador de fin de carrera de elevación, válvulas de seguridad contra la rotura de tuberías y latiguillos, sistema de comprobación para fines de mantenimiento.  |
| <b>Pluma telescópica</b>         | 1 tramo base y 5 tramos telescópicos. Todos los tramos telescópicos pueden telescoparse de forma hidráulica e independiente. Sistema de telescopaje de tacto rápido TELEMATIK. Longitud de pluma: 10,3 m – 48 m.   |
| <b>Contrapeso</b>                | 5,5 t  |
| <b>Sistema eléctrico</b>         | Mando de los componentes eléctricos y electrónicos con la más moderna tecnología de bus de datos.  |

## Equipamiento adicional/alternativo

|                             |   |
|-----------------------------|---|
| <b>Plumín lateral K</b>     | Plumín lateral sencillo de 9,5 m de longitud, montable con angulación de 0°, 20° ó 40°. Plumín lateral doble de 9,5 m – 16 m de longitud, montable con angulación de 0°, 20° ó 40°. |
| <b>Plumín de montaje K</b>  | 2,5 m con poleas de acero.  |
| <b>Cabrestante auxiliar</b> | Para operación con dos ganchos o con plumín lateral, en caso de que el cable del cabrestante principal haya de permanecer en reenvío.   |
| <b>Cubiertas</b>            | 6 cubiertas de tamaño 445/95 R 25 (16.00 R 25) ó 525/80 R 25 (20.5 R 25).   |
| <b>Tracción 6 x 6</b>       | Motricidad adicional en el 1 eje.   |
| <b>Contrapeso adicional</b> | 7,3 t para un contrapeso total de 12,8 t.   |

Otro equipamiento bajo pedido.

## Шасси

|                             |  |
|-----------------------------|--|
| <b>Рама шасси</b>           | Жесткая пространственная конструкция собственного изготовления из высокопрочной мелкозернистой конструкционной стали.  |
| <b>Выносные опоры</b>       | 4 гидравлически выдвигаемые по горизонтали и вертикали балки с опорными гидроцилиндрами и башмаками. Обслуживание при помощи пульта дистанционного управления, автоматическое выравнивание на опорах, электронная индикация наклона.   |
| <b>Двигатель</b>            | 6-цилиндровый турбодизель Liebherr, жидкостного охлаждения, мощность 270 кВт (367 л.с.), максимальный крутящий момент 1700 Нм. Эмиссии выхлопных газов в соответствии с Правилами по 97/68/EG.<br>Емкость топливного бака: 350 литров.<br>Емкость для „Adblue“ жидкости: 50 л.   |
| <b>Коробка передач</b>      | 12-скоростная ZF коробка передач с автоматизированной системой переключения AS-TRONIC. Раздаточная коробка, двухступенчатая, с блокируемым раздаточным дифференциалом.   |
| <b>Мосты</b>                | Все мосты имеют рулевое управление; мосты 2 и 3 ведомые с блокируемыми дифференциалами.  |
| <b>Подвеска</b>             | Все мосты оснащены гидроневматической подвеской и гидравлической блокировкой.  |
| <b>Шины</b>                 | 6 односкатных шин размером 385/95 R 25 (14.00 R 25).   |
| <b>Рулевое управление</b>   | 2-контурная система рулевого управления с гидроусилителем. Активное зависящее от скорости рулевое управление задними мостами, специальные программы рулевого управления для различных дорожных ситуаций.   |
| <b>Тормоза</b>              | Рабочий тормоз: пневматические дисковый тормоза на все колеса всех мостов, 2-контурная система.<br>Ручной тормоз: пружинные энергоаккумуляторы с действием на колеса мостов 1, 2 и 3.<br>Дополнительный тормоз: моторный тормоз с клапаном в выхлопном коллекторе и с дополнительной тормозной системой Либхерр. Автоматическая антиблокировочная система. |
| <b>Кабина водителя</b>      | Просторная коррозионно-стойкая кабина в комфортном исполнении, на резиновых амортизаторах с остеклением из безопасного стекла.   |
| <b>Электро-оборудование</b> | Цифровая передача данных. Постоянный ток 24 В, 2 аккумуляторные батареи по 170 А/час.  |

## Поворотная часть

|             |   |
|-------------|---|
| <b>Рама</b> | Жесткая сварная конструкция собственного изготовления из высокопрочной мелкозернистой стали. Соединяется с ходовой частью крана через однорядное роликовое опорно-поворотное устройство. Полноповоротная. |
|-------------|---|

|   |  |
|---|--|
| <b>Привод крана</b>                     | 1 аксиально-поршневой насос с сервоуправлением и регулировкой мощности, 1 сдвоенный шестеренчатый насос, открытые гидравлические контуры с системой „load sensing“, возможны четыре рабочих движения одновременно. Насосы непосредственно прифланцованы к двигателю шасси. |
| <b>Управление</b>                       | Два самоцентрирующихся контроллера с возможностью четырех крестообразных движений. Новейшая система передачи цифровых сигналов по минимуму кабелей.  |
| <b>Подъемный механизм</b>               | Аксиально-поршневой гидромотор. Барабан лебедки подъемного механизма с планетарным редуктором и автоматическим нормально-закрытым многодисковым тормозом. Регулируемый открытый контур циркуляции масла.   |
| <b>Механизм изменения вылета стрелы</b> | 1 двухсторонний гидроцилиндр с предохранительным клапаном обратного хода.  |
| <b>Механизм поворота</b>                | Аксиально-поршневой нерегулируемый гидромотор, планетарный редуктор с автоматическим нормально-закрытым многодисковым тормозом. Серийное переключение в открытый или закрытый контур.  |
| <b>Кабина крановщика</b>                | Широкий обзор, безопасное остекление, комфортное оформление, кабина может быть отклонена назад на 20°.   |
| <b>Устройства безопасности</b>          | Ограничитель грузоподъемности LICCON2, концевой выключатель подъема груза, предохранительные и запорные гидроклапаны для случаев разрыва гидропроводов, тест-система.  |
| <b>Телескопическая стрела</b>           | 1 шарнирная секция и 5 телескопических секций. Все телескопические секции могут гидравлически выдвигаться независимо друг от друга. Скоростная система телескопирования TELEMATIK.<br>Длина стрелы: 10,3 – 48 м.   |
| <b>Противовес</b>                       | 5,5 т  |
| <b>Электро-оборудование</b>             | Управление электрическим и электронными компонентами через новейшую систему передачи сигналов по минимуму кабелей.   |

## Дополнительное оборудование

|                            |   |
|----------------------------|---|
| <b>Удлинитель стрелы К</b> | Односекционный 9,5 м, монтируется под углами 0°, 20° или 40° к основной стреле.<br>Двухсекционный 9,5 – 16 м, монтируется под углами 0°, 20° или 40° к основной стреле. |
| <b>Монтажный гусек К</b>   | 2,5 м со стальными канатными блоками.   |
| <b>Вторая лебедка</b>      | Используется для работы с двумя крюками или для выставления удлинителя.   |
| <b>Шины</b>                | 6 односкатных шин размером 445/95 R 25 (16.00 R 25) или 525/80 R 25 (20.5 R 25).  |
| <b>Привод 6 x 6</b>        | Дополнительный привод на 1-й мост.  |
| <b>Доп. противовес</b>     | 7,3 т для увеличения общего веса противовеса до 12,8 т.   |

Остальное дополнительное оборудование - по запросу заказчика.

## Symbolerklärung

### Description of symbols

### Explication des symboles • Legenda simboli

### Descripción de los símbolos • Объяснение символов

#### Allgemeine Symbole · General symbols

#### Symboles généraux · Simboli generali



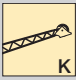
#### Símbolos generales · Общие символы

|   |  |   |   |
|---|--|---|---|
|    | Abstützungen<br>Outriggers<br>Calage<br>Stabilizzatori<br>Estabilizadores<br>Выносные опоры  |    | Fahrgeschwindigkeit – Straßengang<br>Driving speed – Onroad gear<br>Vitesse de translation – Vitesse de route<br>Velocità su strada – Andatura su strada<br>Velocidad – Velocidad en carretera<br>Скорость передвижения – Передача для движения по дороге |
|    | Achse<br>Axle<br>Essieu<br>Asse<br>Eje<br>Мосты  |    | Fahrgeschwindigkeit – Kriechgang<br>Driving speed – Crawl speed<br>Vitesse de translation – Marche lente<br>Velocità su strada – Andatura da cantiere<br>Velocidad – Marcha cangrejo<br>Скорость передвижения – Пониженная                                |
|    | Ausladung<br>Radius<br>Portée<br>Raggio di lavoro<br>Radio de trabajo<br>Вылет стрелы  |    | Getriebe<br>Transmission<br>Boîte de vitesse<br>Cambio<br>Caja de cambios<br>Коробка передач  |
|    | Auslegerlänge<br>Boom length<br>Longueur de la flèche<br>Lunghezza braccio<br>Longitud de pluma<br>Длина стрелы  |    | Gang<br>Gear<br>Vitesse<br>Velocità<br>Marcha<br>Скорость   |
|   | Auslegerstellung<br>Boom position<br>Position de la flèche<br>Posizionamento braccio<br>Inclinación de pluma<br>Положение стрелы   |   | Hakenflasche / Traglast<br>Hookblock / Capacity<br>Moufle à crochet / Capacité de charge<br>Bozzello / Portata<br>Pasteca / Capacidad de carga<br>Крюковая подвеска / грузоподъемность  |
|  | Ballast<br>Counterweight<br>Contrepoids<br>Contrappeso<br>Contrapeso<br>Противовес   |  | Hubwerk<br>Hoist gear<br>Treuil de levage<br>Argano<br>Cabrestante<br>Механизм подъема  |
|  | Bereifung<br>Tyres<br>Pneumatiques<br>Pneumatici<br>Cubiertas<br>Шины  |  | Kranfahrgestell<br>Crane carrier<br>Châssis porteur<br>Autotelaio<br>Chasis<br>Шасси  |
|  | Drehwerk / Arbeitsbereich<br>Slewing gear / Working area<br>Mécanisme d'orientation / Plage de travail<br>Rotazione / Raggio di lavoro<br>Mecanismo de giro / Área de trabajo<br>Механизм поворота / Рабочая область |  | Kranoberwagen<br>Crane superstructure<br>Partie tournante de la grue<br>Torretta<br>Superestructura<br>Поворотная платформа крана   |
|  | Norm<br>Standard<br>Norme<br>Normativa<br>Norma<br>Стандарт  |  | Steigfähigkeit<br>Gradability<br>Aptitude à gravir les pentes<br>Pendenza<br>Capacidad motriz de ascensión<br>Преодолеваемый угол подъема   |
|  | Fahrgeschwindigkeit<br>Driving speed<br>Vitesse de translation<br>Velocità su strada<br>Velocidad<br>Скорость передвижения   |   |   |

#### Kranspezifische Symbole · Crane specific symbols

#### Symboles spécifiques à la grue · Simboli specifici relativi alla gru

#### Símbolos específicos de grúa · Специфические для крана символы

|   |  |   |  |
|---|--|---|--|
|  | Teleskopausleger<br>Telescopic boom<br>Flèche télescopique<br>Braccio telescopico<br>Pluma telescópica<br>Телескопическая стрела |  | Montagespitze<br>Erection jib<br>Fléchette de montage<br>Falconcino da montaggio<br>Plumín de montaje<br>Монтажный удлинитель стрелы |
|  | Klappspitze<br>Swing away jib<br>Fléchette pliante<br>Falcone<br>Plumín lateral<br>Откидной удлинитель                           |   |  |



## Anmerkungen zu den Traglasttabellen

1. Die Traglasttabellen sind berechnet nach EN 13000.
2. Bei der Berechnung der Traglasttabellen ist mindestens eine Windgeschwindigkeit von 9 m/s (33 km/h) und bezüglich der Last eine Windfläche von 1 m<sup>2</sup> pro Tonne Last und ein Windwiderstandsbeiwert der Last von 1,2 berücksichtigt. Beim Heben von Lasten mit großer Windangriffsfläche und/oder hohen Windwiderstandsbeiwerten muss die in den Traglasttabellen angegebene max. Windgeschwindigkeit reduziert werden.
3. Die Traglasten sind in Tonnen angegeben.
4. Das Gewicht des Lashakens bzw. der Hakenflasche ist Teil der Last und ist daher von den Traglasten abzuziehen.
5. Die Ausladungen sind von der Drehmitte aus gemessen.
6. Die Traglasten für den Teleskopausleger gelten bei demontierter Klappspitze.
7. Traglaständerungen vorbehalten.
8. Traglasten über 42,3 t nur mit Zusatzflasche.
9. Die Daten dieser Broschüre dienen zur allgemeinen Information. Sämtliche Angaben erfolgen ohne Gewähr. Anweisungen zur ordnungsgemäßen Inbetriebnahme des Krans entnehmen Sie bitte der Betriebsanleitung und dem Traglasttabellenbuch.

## Remarks referring to load charts

1. The load charts are calculated according to EN 13000.
2. For the calculation of the load charts at least a wind speed of 9 m/s (33 km/h) and regarding the load a sail area of 1 m<sup>2</sup> per ton load and a wind resistance coefficient of 1.2 on the load have been taken into account. For lifting of loads with large sail areas and/or high wind resistance coefficients the maximum wind speed as stated in the load charts has to be reduced.
3. Lifting capacities are given in metric tons.
4. The weight of the hook blocks and hooks is part of the load and therefore it must be deducted from the lifting capacities.
5. Working radii are measured from the slewing centre.
6. The lifting capacities given for the telescopic boom apply if the folding jib is removed.
7. Subject to modification of lifting capacities.
8. Lifting capacities above 42.3 t only with additional pulley block.
9. The data of this brochure serves only for general information. All information is provided without warranty. Instructions for the correct commissioning of the crane please take from the operation manual and the load chart book.

## Remarques relatives aux tableaux des charges

1. Les tableaux des charges sont calculés selon EN 13000.
2. Une vitesse de vent de 9 m/s (33 km/h) minimum, une surface de prise au vent de 1 m<sup>2</sup> par tonne ainsi qu'un coefficient de résistance au vent de la charge 1,2 sont pris en compte pour le calcul des tableaux de charge. Lorsque des charges ayant une surface de prise au vent et/ou un coefficient de résistance au vent plus élevé(e)(s) sont levées, la vitesse de vent maximale indiquée dans les tableaux de charge doit être réduite.
3. Les charges sont indiquées en tonnes.
4. Le poids du crochet de levage resp. de la moufle à crochet est une partie de la charge et doit donc être déduit de la capacité de charge.
5. Les portées sont calculées à partir de l'axe de rotation.
6. Les charges indiquées pour la flèche télescopique sont valables lorsque la fléchette pliante est démontée.
7. Charges données sous réserve de modification.
8. Les charges supérieures à 42,3 t ne peuvent être levées qu'avec un moufle complémentaire.
9. Les données de cette brochure sont données à titre informatif. Ces renseignements sont sans garantie. Les consignes relatives à la bonne mise en service de la grue sont disponibles dans le manuel d'utilisation et le manuel de tableaux de charge.

## Note alle tabella di portata

1. Le tabella sono calcolate secondo la norma EN 13000.
2. Per il calcolo delle tabella di portata bisogna considerare una velocità minima del vento di 9 m/s (33 km/h) e relativamente al carico, una superficie esposta al vento di 1 m<sup>2</sup> per tonnellata sollevata e un coefficiente di resistenza al vento di 1,2 sul carico. Durante il sollevamento del carico con superficie esposta al vento molto vasta e/o coefficienti di resistenza del vento molto alti, la velocità massima del vento indicata nelle tabella di portata deve essere ridotta.
3. Le portate sono indicate in tonnellate.
4. Il peso del gancio e/o del bozzello sono da considerarsi parte del carico, per cui sono da sottrarre dalle tabella.
5. I raggi di lavoro sono misurati dal centro ralla.
6. Le tabella di carico per il braccio telescopico sono valide con il falcone smontato.
7. Con riserva di modifiche delle portate.
8. Portate superiori a 42,3 t. solo con bozzello addizionale.
9. I dati di questo prospetto sono utili come informazione generale. Tutte le indicazioni vengono fornite senza garanzia. Si prega di desumere le istruzioni per la messa in servizio della gru dal manuale di istruzioni per l'uso e dal manuale delle tabella di carico.

## Observaciones con respecto a las tablas de carga

1. Las tablas de carga se calculan según EN 13000.
2. En el cálculo de las tablas de carga se ha tenido en cuenta una velocidad del viento mínima de 9 m/s (33 km/h) y con respecto a la carga una superficie expuesta al viento de 1 m<sup>2</sup> por tonelada de carga y un coeficiente de la resistencia del viento de la carga de 1,2. A la hora de elevar cargas con superficies grandes expuestas al viento y/o coeficientes altos de la resistencia al viento hay que reducir las velocidades máx. del viento indicadas en las tablas de cargas.
3. Las capacidades de carga se indican en toneladas.
4. El peso del gancho o de la pasteca está incluido en la carga y debe de ser restado de la capacidad de carga.
5. Los radios de trabajo deben de ser medidos desde el centro.
6. Las capacidades de carga para la pluma telescópica son válidas con el plumín lateral desmontado.
7. Las capacidades de carga están sujetas a modificaciones.
8. Capacidades de carga superiores a 42,3 t sólo con polipasto.
9. Los datos de este folleto sirven de información general y están sujetos a modificaciones. Rogamos consulten las instrucciones sobre el correcto funcionamiento de la grúa en el manual y el listado de tablas de carga.

## Примечания к таблицам грузоподъемности

1. Таблицы грузоподъемности рассчитаны согласно EN 13000.
2. При расчете таблиц грузоподъемности приняты минимальная скорость ветра 9 м/с (33 км/час), парусность (ветровая площадь) груза 1 кв. м на тонну поднимаемого груза и коэффициент воздушного сопротивления груза 1,2. При подъеме грузов с большей парусностью и/или с высоким коэффициентом воздушного сопротивления необходимо уменьшить указанное в таблицах грузоподъемности значение максимальной скорости ветра.
3. Значения грузоподъемности даны в тоннах.
4. Вес грузового крюка и/или крюковой подвески является частью груза и поэтому должен быть вычтен из значения грузоподъемности.
5. Вылет измерен от центра вращения.
6. Грузоподъемность для телескопической стрелы действительна при демонтированном откидном удлинителе.
7. Возможно изменение значений грузоподъемности.
8. Грузоподъемность свыше 42,3 т возможна только с дополнительным канатным блоком.
9. Данная брошюра предназначена для общего информирования. Все без исключения данные приведены без обязательств по их соблюдению. Инструкции по надлежащему вводу крана в эксплуатацию находятся в руководстве по эксплуатации и в таблицах грузоподъемности.

**Liebherr-Werk Ehingen GmbH**

Postfach 1361, 89582 Ehingen, Germany

☎ +49 73 91 5 02-0, Fax +49 73 91 5 02-33 99

[www.liebherr.com](http://www.liebherr.com), E-mail: [info.lwe@liebherr.com](mailto:info.lwe@liebherr.com)

[www.facebook.com/LiebherrConstruction](https://www.facebook.com/LiebherrConstruction)